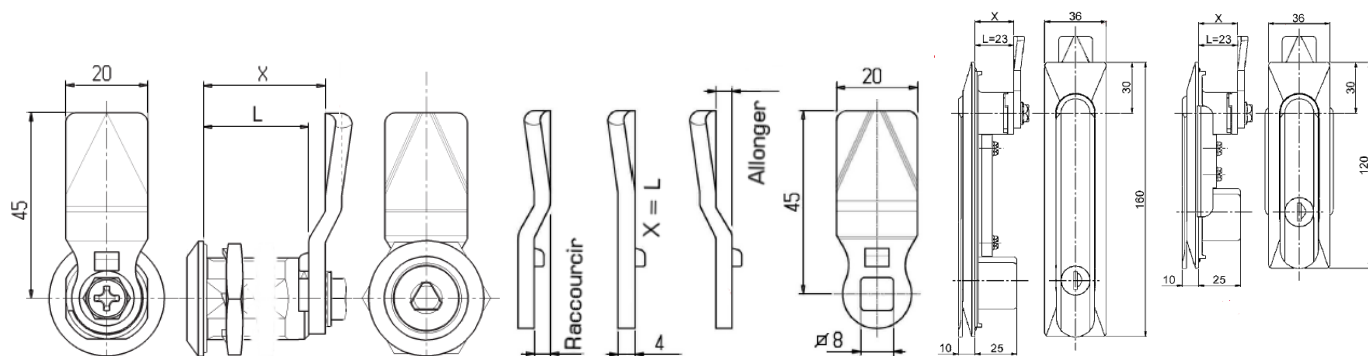


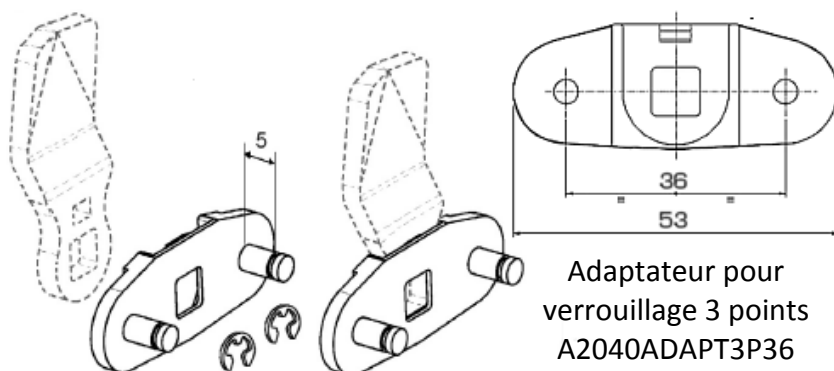


Cames pour loquets quart de tour et poignée escamotable

Butée externe sur la came



Valeurs de X si L=18	Valeurs de X si L= 36	Valeurs de X si L = 23	Déport pour Raccourcir	Déport pour Allonger	Référence de came
6	24	11	12	-	A204045C08U12R
10	28	15	8	-	A204045C08U08R
14	30	19	4	-	A204045C08U04R
16	34	21	2	-	A204045C08U02R
18	36	23	0	0	A204045C08U
20	38	25	-	2	A204045C08U02E
22	40	27	-	4	A204045C08U04E
24	42	29	-	6	A204045C08U06E
26	44	31	-	8	A204045C08U08E
28	46	33	-	10	A204045C08U10E
30	48	35	-	12	A204045C08U12E
32	50	37	-	14	A204045C08U14E
34	52	39	-	16	A204045C08U16E
36	54	41	-	18	A204045C08U18E
38	56	43	-	20	A204045C08U20E
40	58	45	-	22	A204045C08U22E
42	60	47	-	24	A204045C08U24E
44	62	49	-	26	A204045C08U26E
46	64	51	-	28	A204045C08U28E
48	66	53	-	30	A204045C08U30E
50	68	55	-	32	A204045C08U32E



Came à commander à part du loquet quart de tour suivant longueur et écart « X » requis.
Nous consulter pour d'autres dimensions.