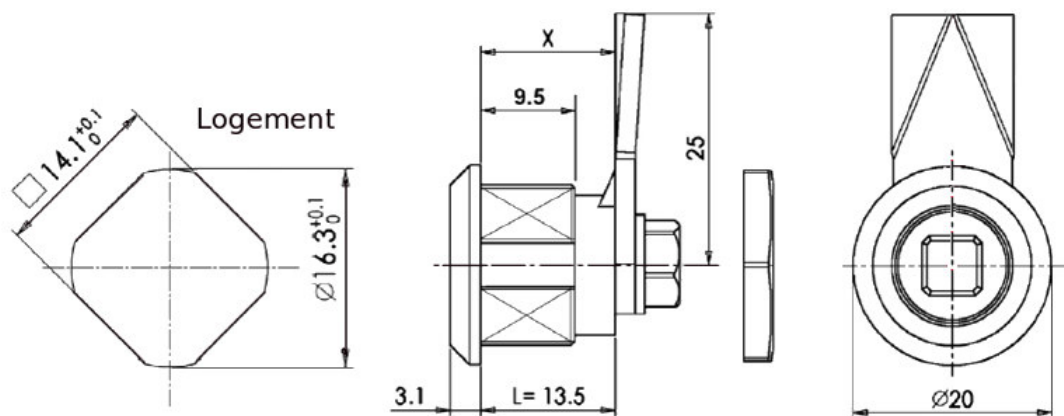




Quart de tour M16□14


Deux formes d'insert disponibles
Butée externe sur la came




¼ tour droite ou gauche en zamak pour coffrets.
Finition nickelée

Entraînement de came par carré 6 mm.
Fixation de la came par vis.

Préciser l'insert à la commande :

Carré 6  (QCM06141613Z)

Fente  (QFENT141613Z)

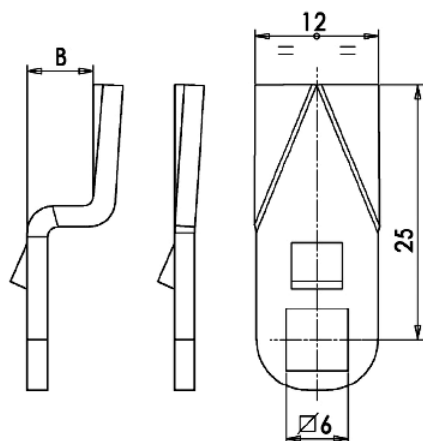


Came à commander à part

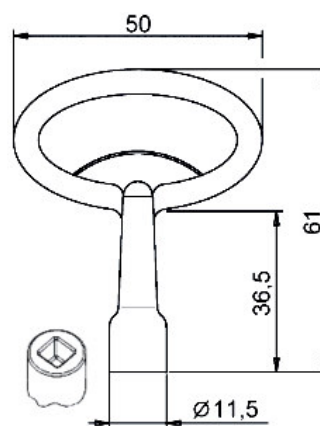
Selon écart « X » requis :

B = 0 pour X = 13,5 (A122525C06U) ou

B = 6,5 pour X = 20 (A122525C06U65E)



Pour carré de 6, clé à commander à part



(CLECF063750)