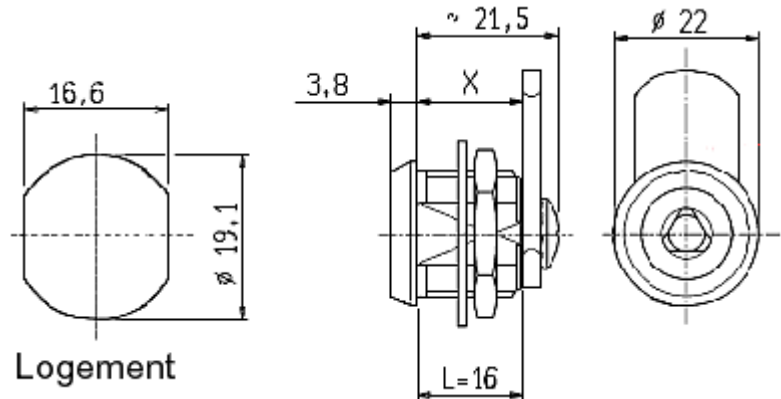




Quart de tour M19 simple

Différentes formes d'insert disponibles



¼ tour droite ou gauche en zamak pour coffrets.
 Étanche à l'eau et à la poussière IP65.
 Entraînement de came par carré de 7x7 mm.
 Fixation de la came par vis.
 Came à commander à part.

Références :

Finition nickelée : QiiiNEAf

Finition noire : QiiiNEBf

Préciser à la commande :

« iii »

CM07 : Carré 7

CM08 : Carré 8

CM65 : Triangle 6.5

TM08 : Triangle 8

DB03 : Double barre 3

FENT : Fente

« f »

1 : fixation par écrou M19

2 : fixation par fourchette

Accessoires :

Came à commander à part suivant longueur et écart « X » requis.
 Clé à commander à part en fonction de l'insert choisi
 (Diamètre externe de la clé ≤ 14 mm).

Rondelles PVC ép. 0.5 mm pour joint sous collerette de tête à commander à part.

Rondelles acier de positionnement sur acier et bois ou composites (Réf. 383NI et 382NI).

