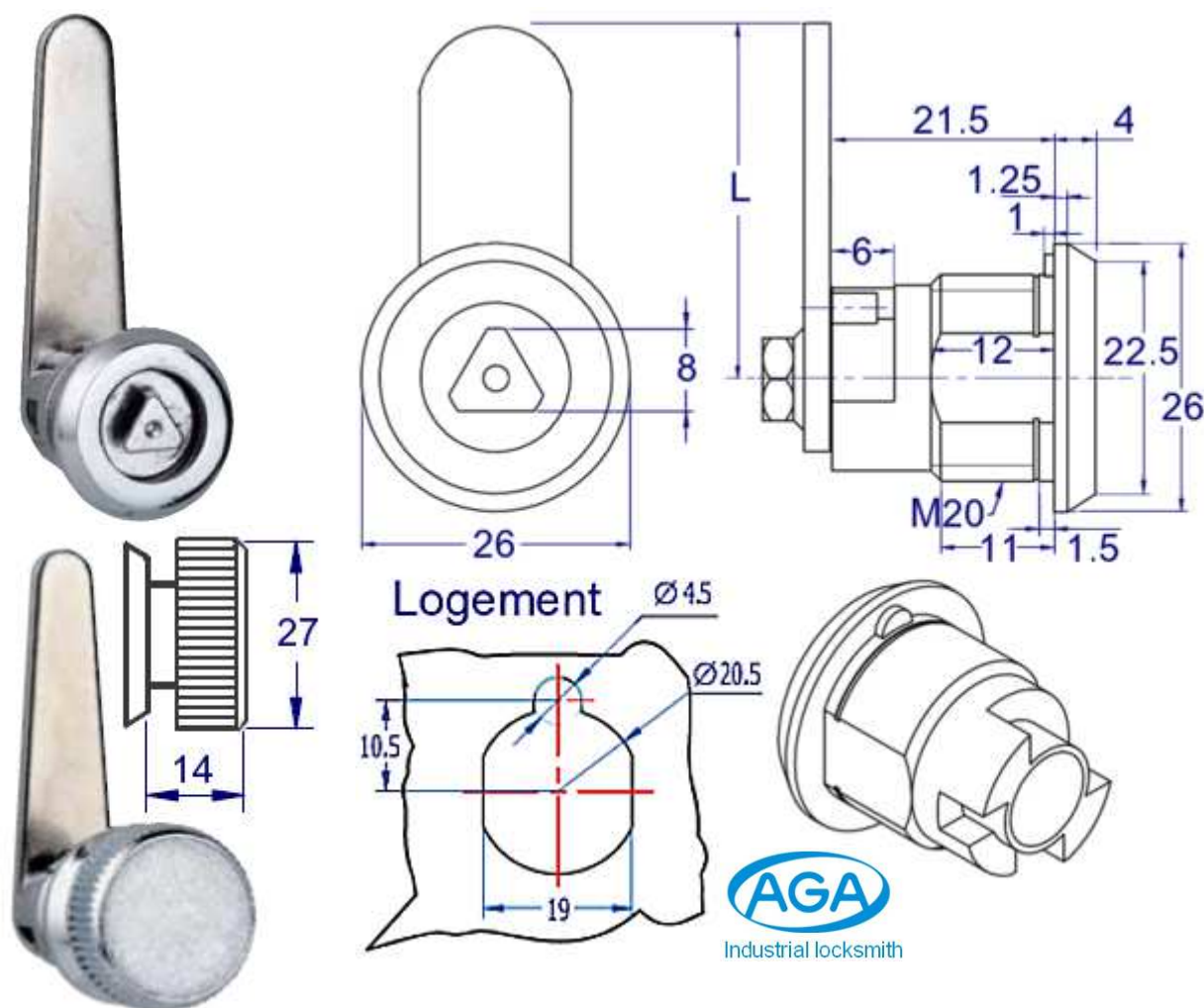




QUART DE TOUR AGA M20 Avec ressort de compression Modèle court

Quart de tour avec ressort interne de compression.
Avec bouton de manœuvre ou inserts :



Bouton	QBT27201821ZCP
Carré 8 mm mâle	QCM08201821ZCP
Carré 7 mm mâle	QCM07201821ZCP
Carré 8 mm femelle	QCF08201821ZCP
Double barre,	QDB03201821ZCP
Triangle 8 mm mâle	QTR08201821ZCP
Triangle 10 mm mâle	QTR10201821ZCP
Fente.	QFENT201821ZCP



Modèle corps court : H = 21,5 mm, épaisseur paroi maximum 6 mm, zamak chromé.
Came équipée d'un pignon de butée qui, suivant la façon dont elle est montée, permet une rotation 90° libre ou nécessite d'appuyer sur la clé pour éviter les crans de blocage et tourner.
Existe en modèle corps long H=29 mm pour paroi jusqu'à 23 mm d'épaisseur.
Nous consulter pour les autres modèles de came (longueur, coude, crochet, pivot...).

Plan non contractuel