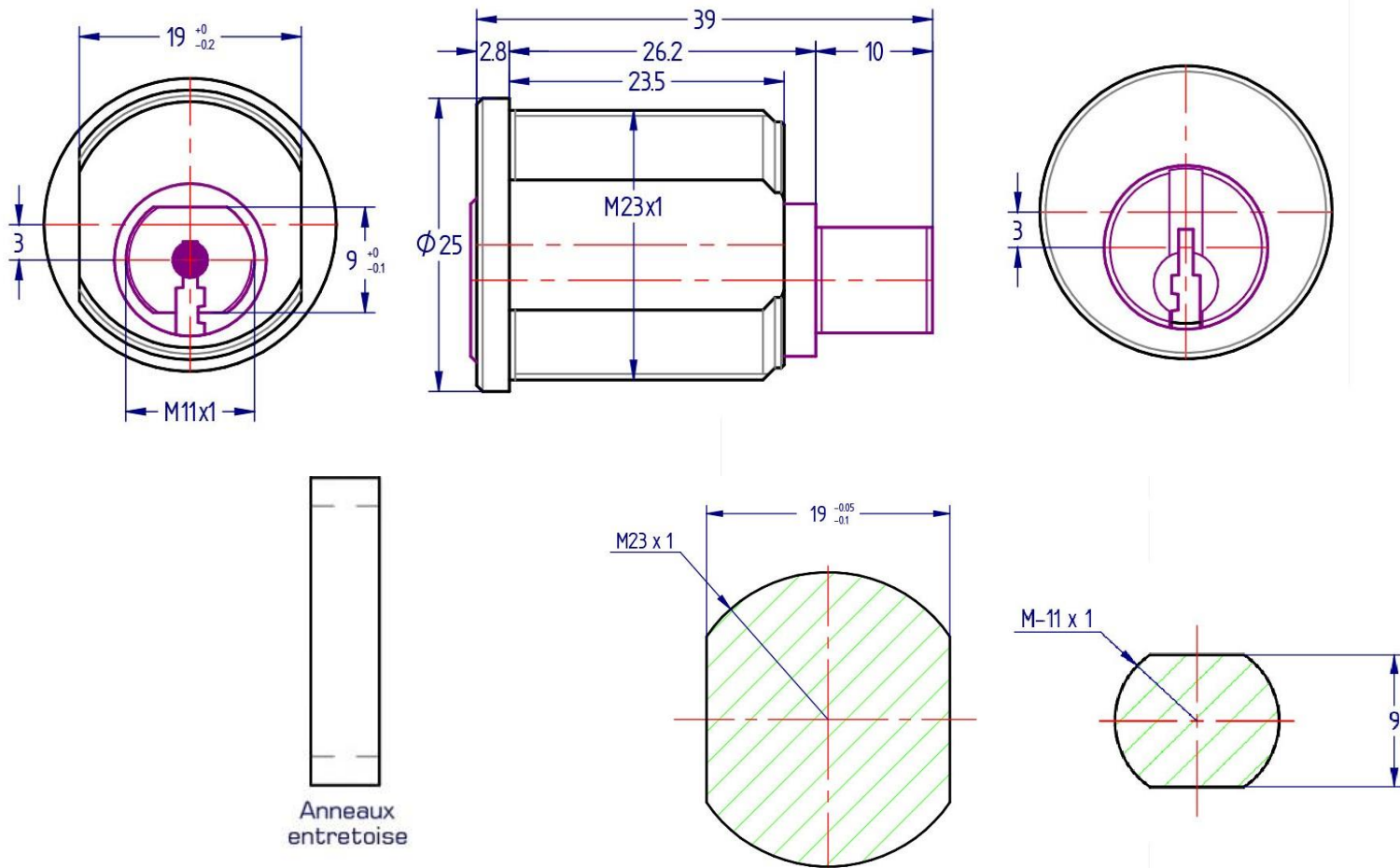




Serrure batteuse AGA 1123



Cylindre laiton chromé avec goupilles
Ressorts en inox AISI 303
Entraînement de came M11//9.
Clé type LAUA
15.600 combinaisons par profil de clé
Clé prisonnière par rotation gauche ou droite
Réf. **LM2326N19** (clé prisonnière à 90° gauche)
Réf. **LM2326N13** (clé prisonnière à 90° droite)

Document non contractuel