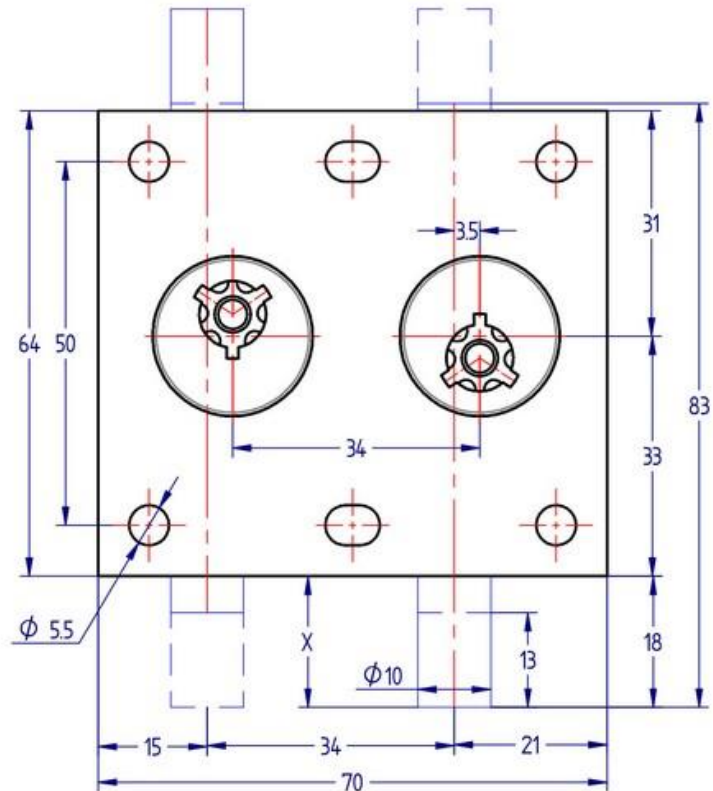
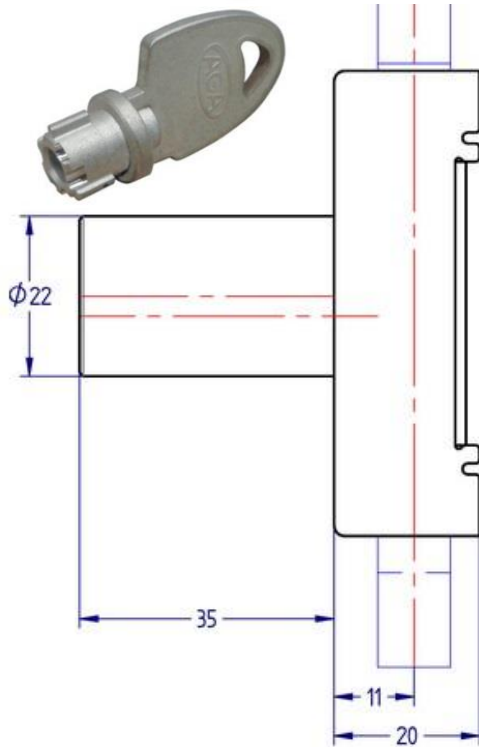
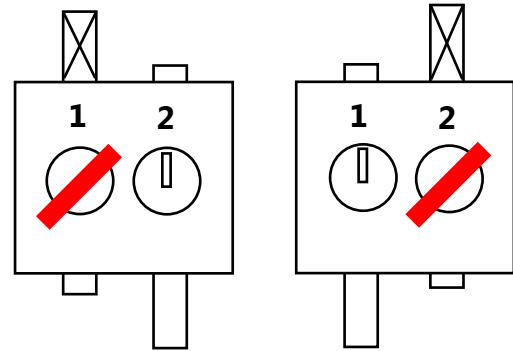




Verrou de manœuvre AGA 7227

Pour systèmes d'interverrouillage de sécurité



Verrou en acier inox AISI 304.
2 cylindres laiton chromé à goupilles et ressorts inox AISI 303,
Clé étoile type BOROBIL : 97.000 combinaisons.

Référence **R2PG7227**

Différentes longueurs et formes de pêne possibles.

Mise sous numéros pour intégration dans un schéma d'interverrouillage.

Autres fonctionnements en interverrouillage réalisables sur demande.

