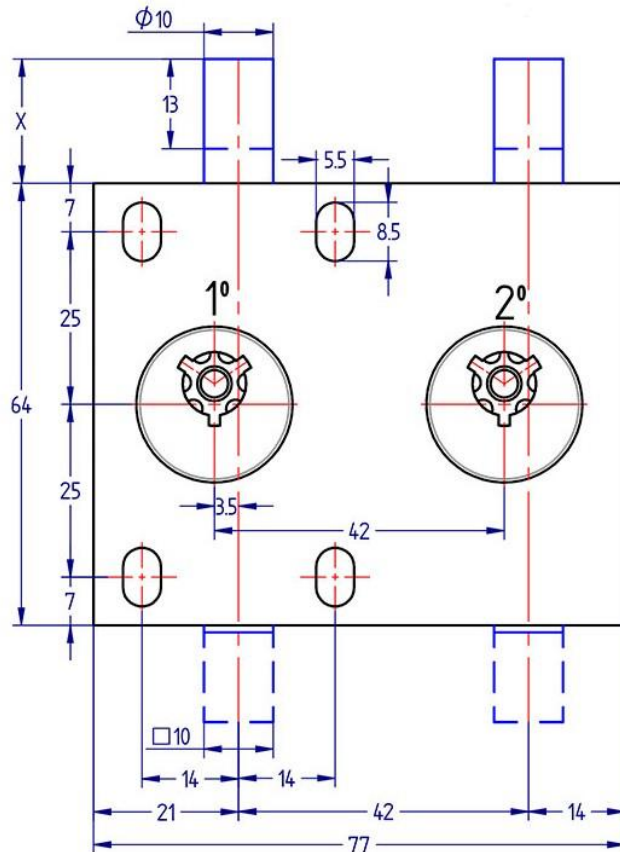
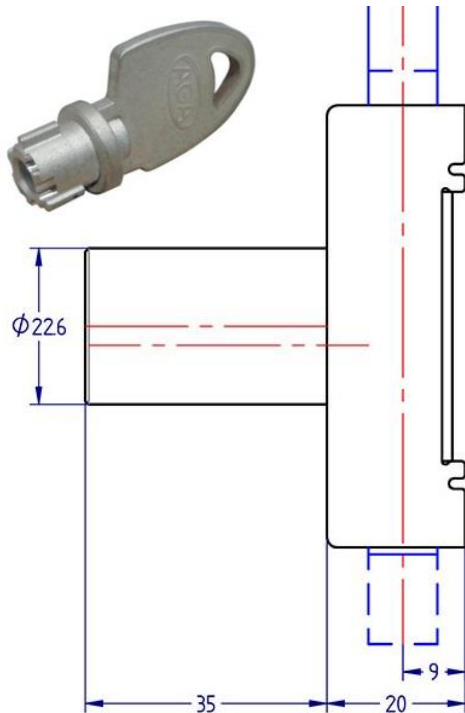
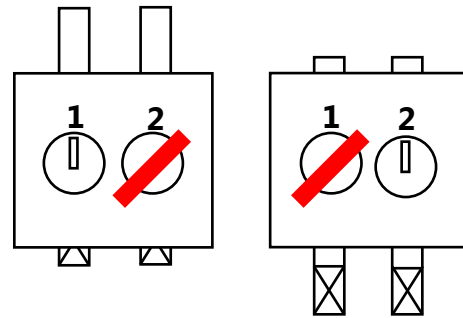




Verrou de manœuvre AGA 7207

Pour système d'interverrouillage



Verrou en acier inox AISI 304.
2 cylindres laiton chromé à goupilles et ressorts inox AISI 303,
Clé étoile type BOROBIL : 97.000 combinaisons
X= 18 si clé 1° libre et clé 2° prisonnière
X= 5 si clé 2° libre et clé 1° prisonnière

Référence **R2PG7207X**

Mise sous numéros pour intégration dans un schéma d'ouverture.
Différentes longueurs et formes de pêne possibles.
Autres fonctions d'interverrouillage réalisables sur demande.