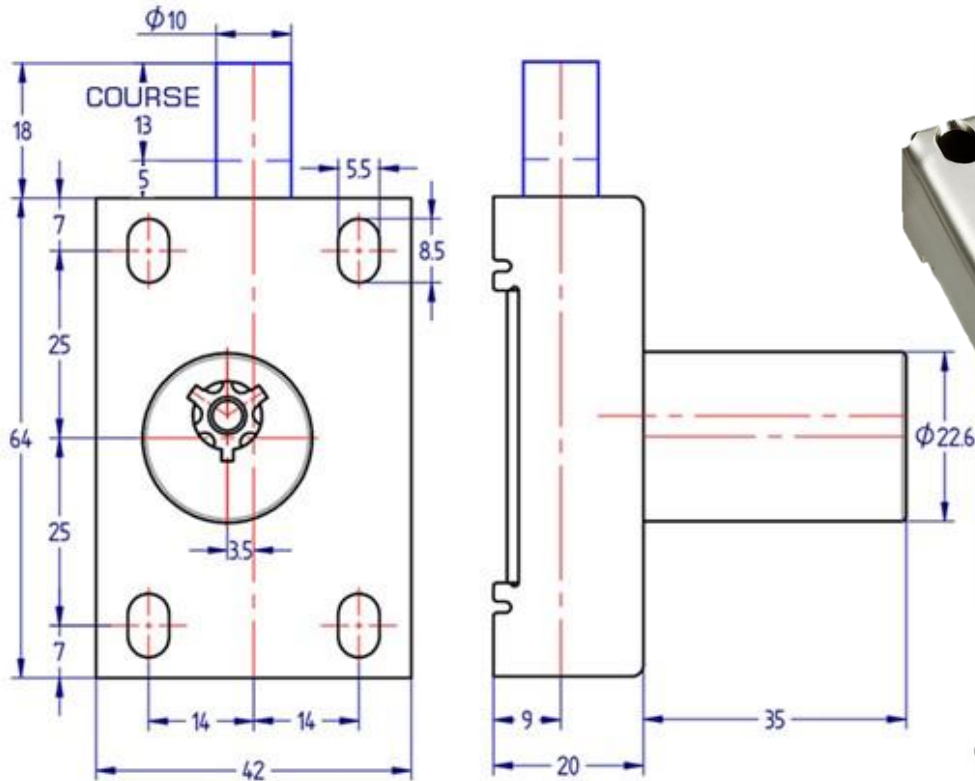




Verrou de manœuvre AGA 7295 pour système d'interverrouillage Pêne simple effet



Verrou et pêne en inox AISI 304 - Cylindre laiton chromé avec goupilles et ressorts en inox AISI 303.
Clé étoile type BOROBIL : 97.000 combinaisons.

La clé est prisonnière quand le pêne est rentré.

Réf. **R1PG7295**

Également disponible avec un pêne de 35mm / 13 mm de course.

*Fonctionnement inversé sur demande,
Forme et longueur de pêne personnalisable.*

