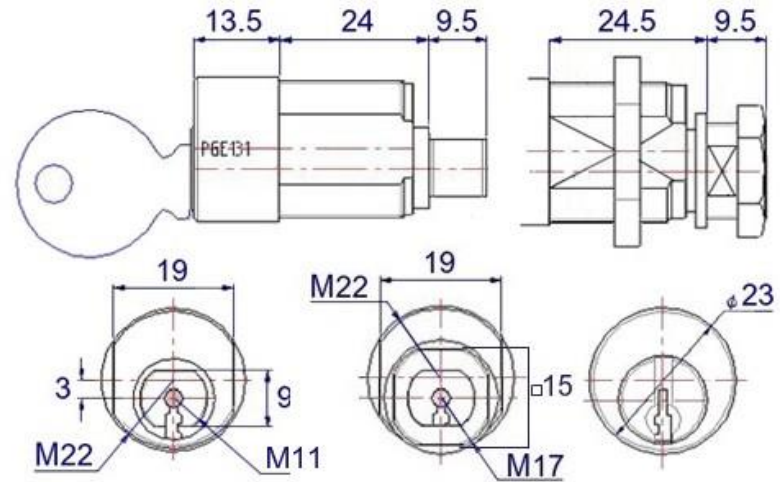




## Kit cylindre d'interverrouillage AGA 1102



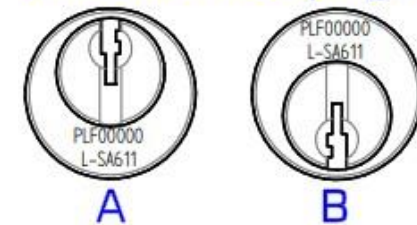
Cylindre en laiton chromé avec goupilles et ressorts en inox AISI 303.  
Entraînement de came par rotor M11//9 ou par rotor M17□15 si l'adaptateur est installé.  
Clé prisonnière à 90° ou 180° droite ou gauche, en fonction du choix de la came de butée et de sa position.  
Clé type LAUA : 15.600 combinaisons par profil de clé.  
Possibilité de marquage au-dessus ou au-dessous de l'entrée de clé.

Réf. **LX2224N1X**      *Nomenclature en page suivante et choix de montage ensuite*

*Pour plus de combinaisons, voir les batteuses avec clé type BOROBIL :*



### Choix de marquage

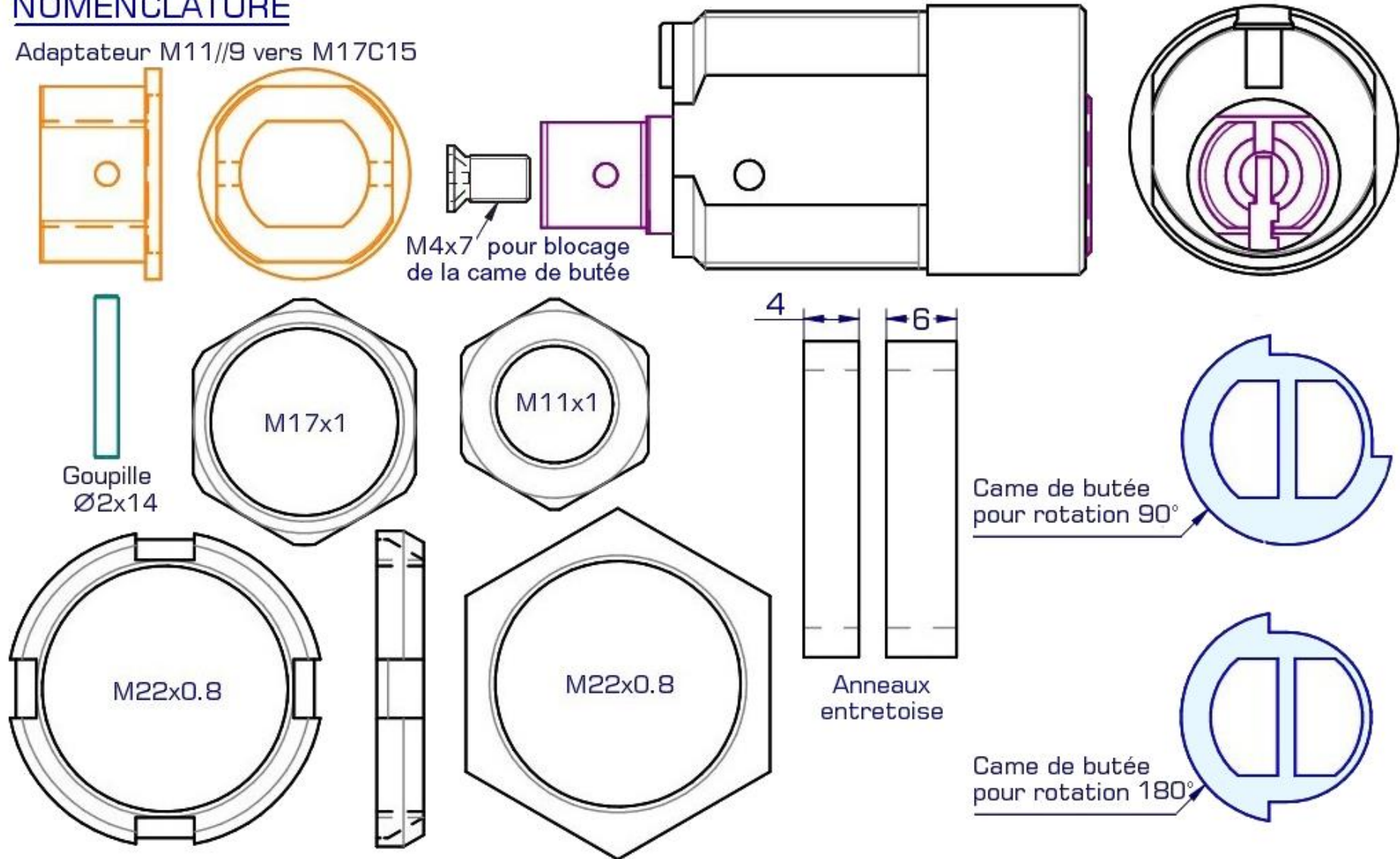




# Kit cylindre d'interverrouillage AGA 1102

## NOMENCLATURE

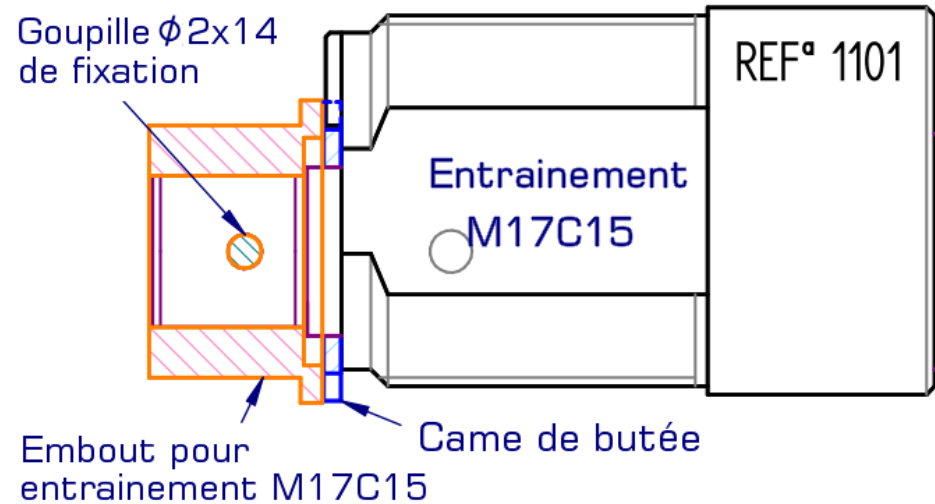
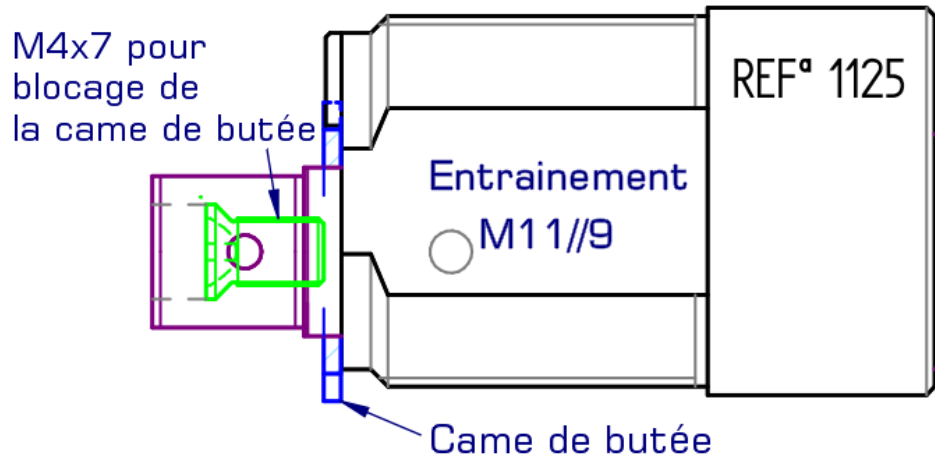
Adaptateur M11//9 vers M17C15





# Kit cylindre d'interverrouillage AGA 1102

## CHOIX DU FORMAT D'ENTRAINEMENT



## CHOIX DU SENS ET DE L'ANGLE DE ROTATION

