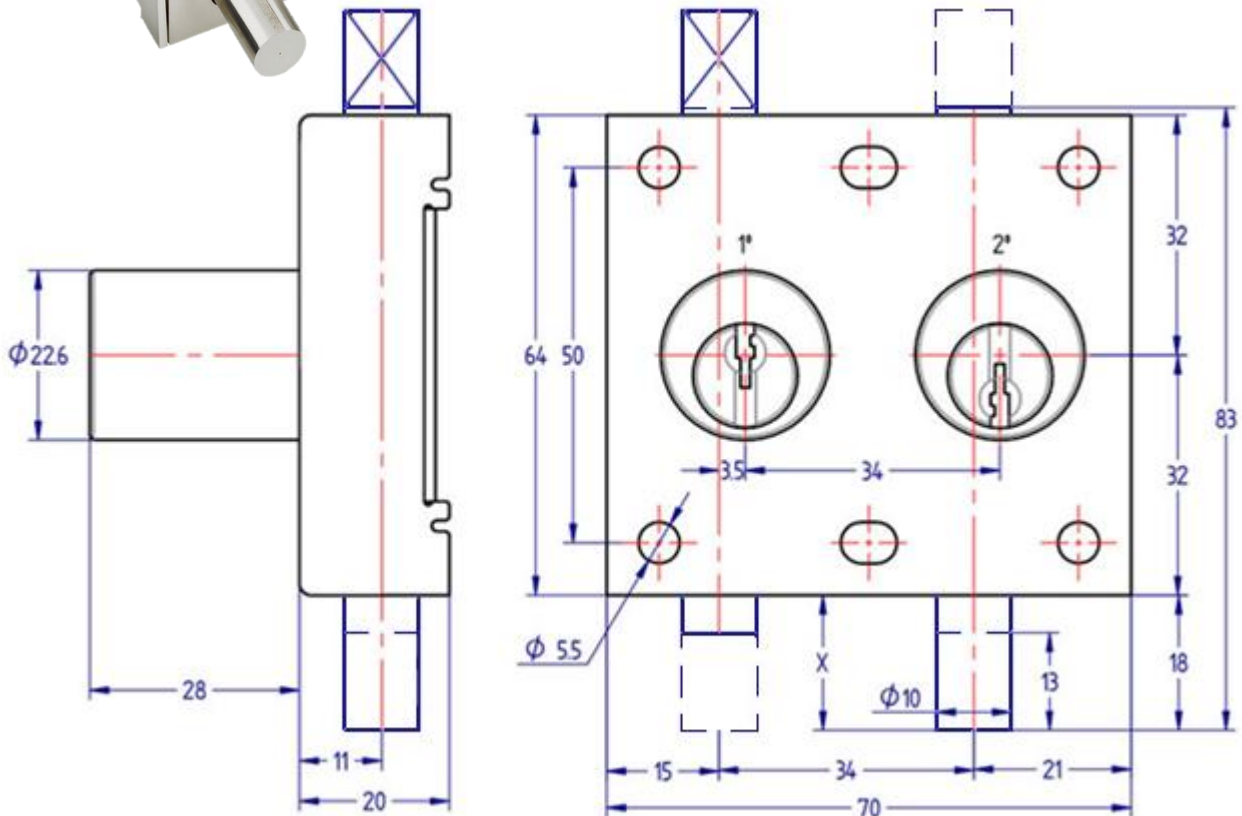
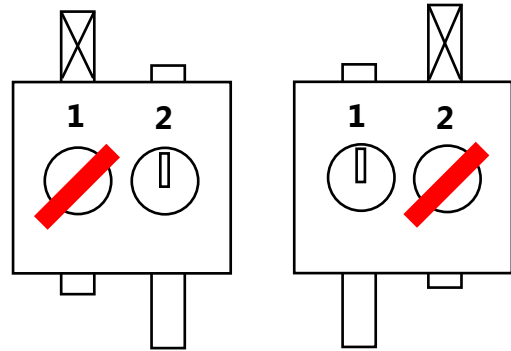




Verrou de manœuvre AGA 1227

Pour systèmes d'interverrouillage de sécurité



Verrou en acier inox AISI 304.
2 cylindres laiton chromé à goupilles et ressorts inox AISI 303,
15600 combinaisons, clés taillées en laiton (2 profils disponibles)

Référence **R2PG1227**

Différentes longueurs et formes de pêne possibles.

Mise sous numéros pour intégration dans un schéma d'interverrouillage.

Autres fonctionnements en interverrouillage réalisables sur demande.

Autre système de clé disponible : clé tubulaire étoile BOROBIL (verrou AGA 7227).



Pour toute information, s'adresser à

TESI – « Les Bients » – 61240 Marmouillé FRANCE – www.tesi.fr – Tél : +33 2 33 81 12 12