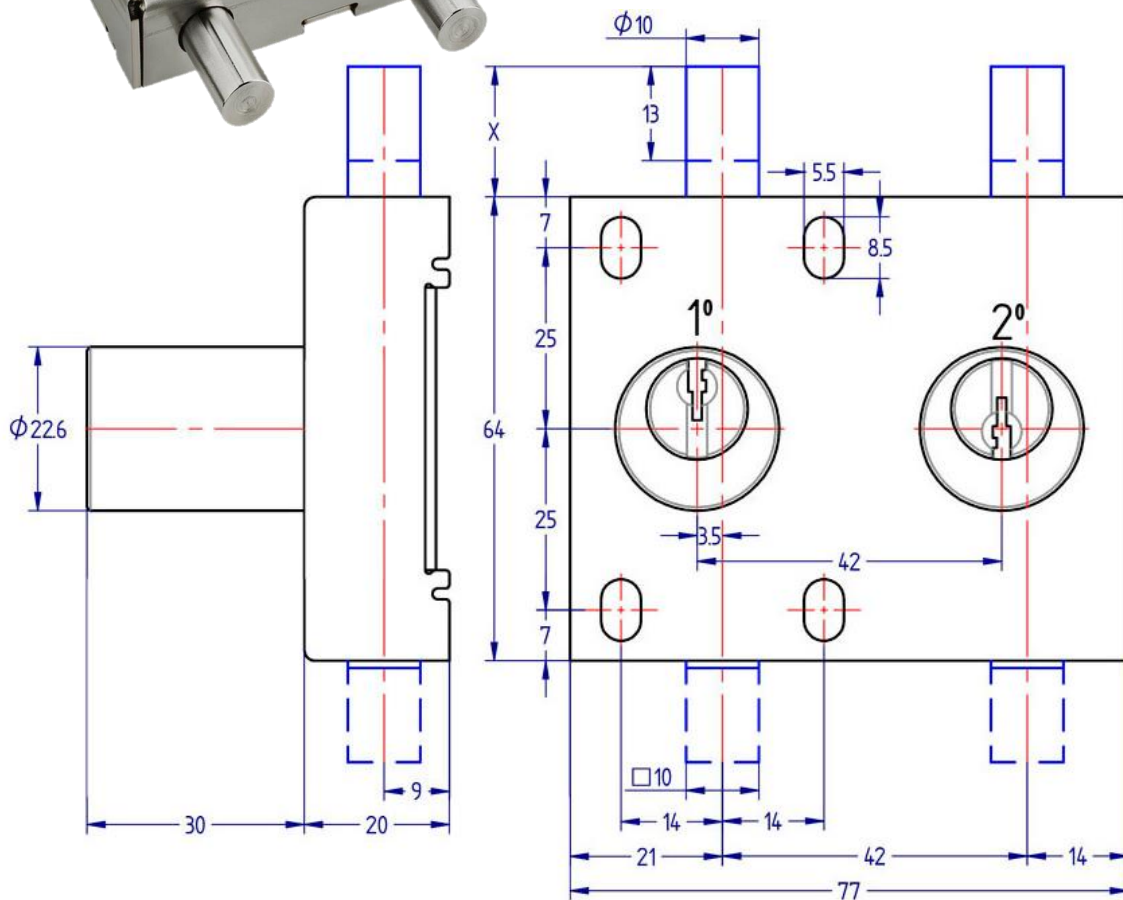
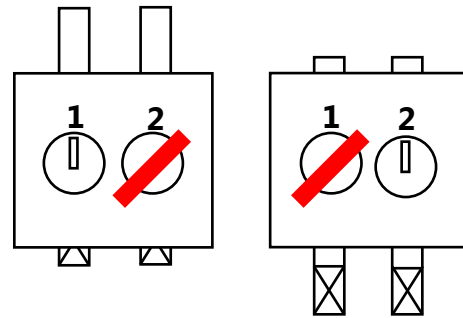
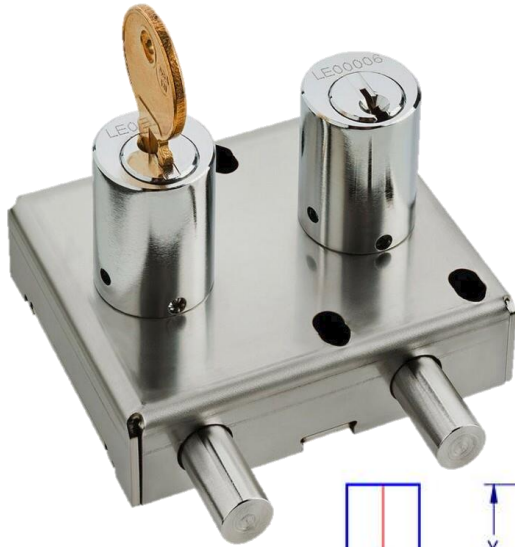




Verrou de manœuvre AGA 1207

Pour système d'interverrouillage



Verrou en acier inox AISI 304.
2 cylindres laiton chromé à goupilles et ressorts inox AISI 303,
15600 combinaisons, clés taillées en laiton (2 profils disponibles)
X= 18 si clé 1° libre et clé 2° prisonnière
X= 5 si clé 2° libre et clé 1° prisonnière

Référence **R2PG1207X**

Mise sous numéros pour intégration dans un schéma d'ouverture.
Différentes longueurs et formes de pêne possibles.

Autres fonctions d'interverrouillage réalisables sur demande.

Autre système de clé disponible : clé tubulaire étoile BOROBIL (voir verrou AGA 7207)

