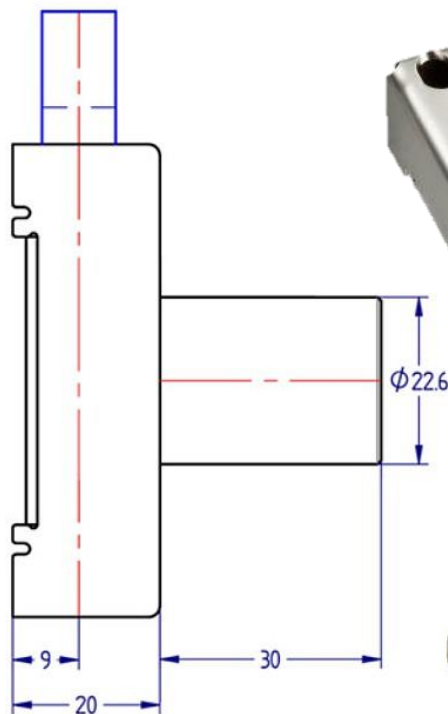
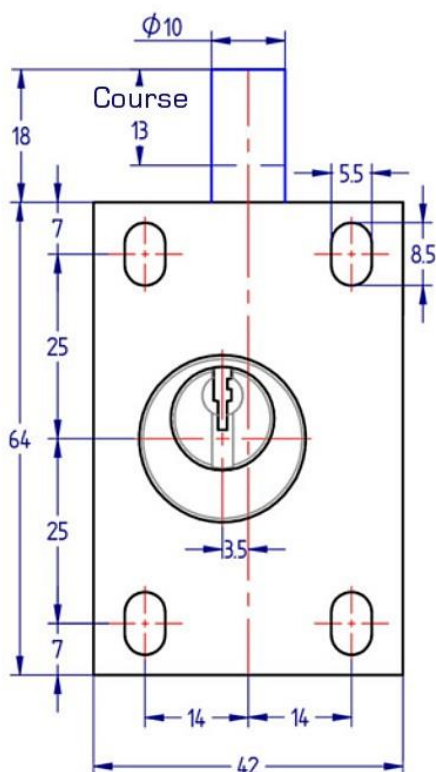


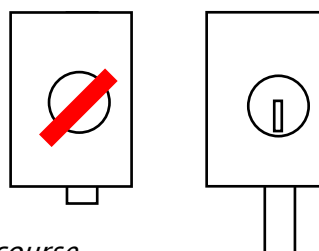


Verrou de manœuvre AGA 1295 pour système d'interverrouillage Pêne simple effet



Verrou et pêne en inox AISI 304 - Cylindre laiton chromé avec goupilles et ressorts en inox AISI 303.
15.600 combinaisons par profil de clé.

La clé est prisonnière quand le pêne est rentré.



Réf. **R1PG1295**

Également disponible avec un pêne de 35mm / 13 mm de course.

*Fonctionnement inversé sur demande,
forme et longueur de pêne personnalisable.*

Pour plus de combinaisons, voir les verrous avec clé type BOROBI L R1PG7295