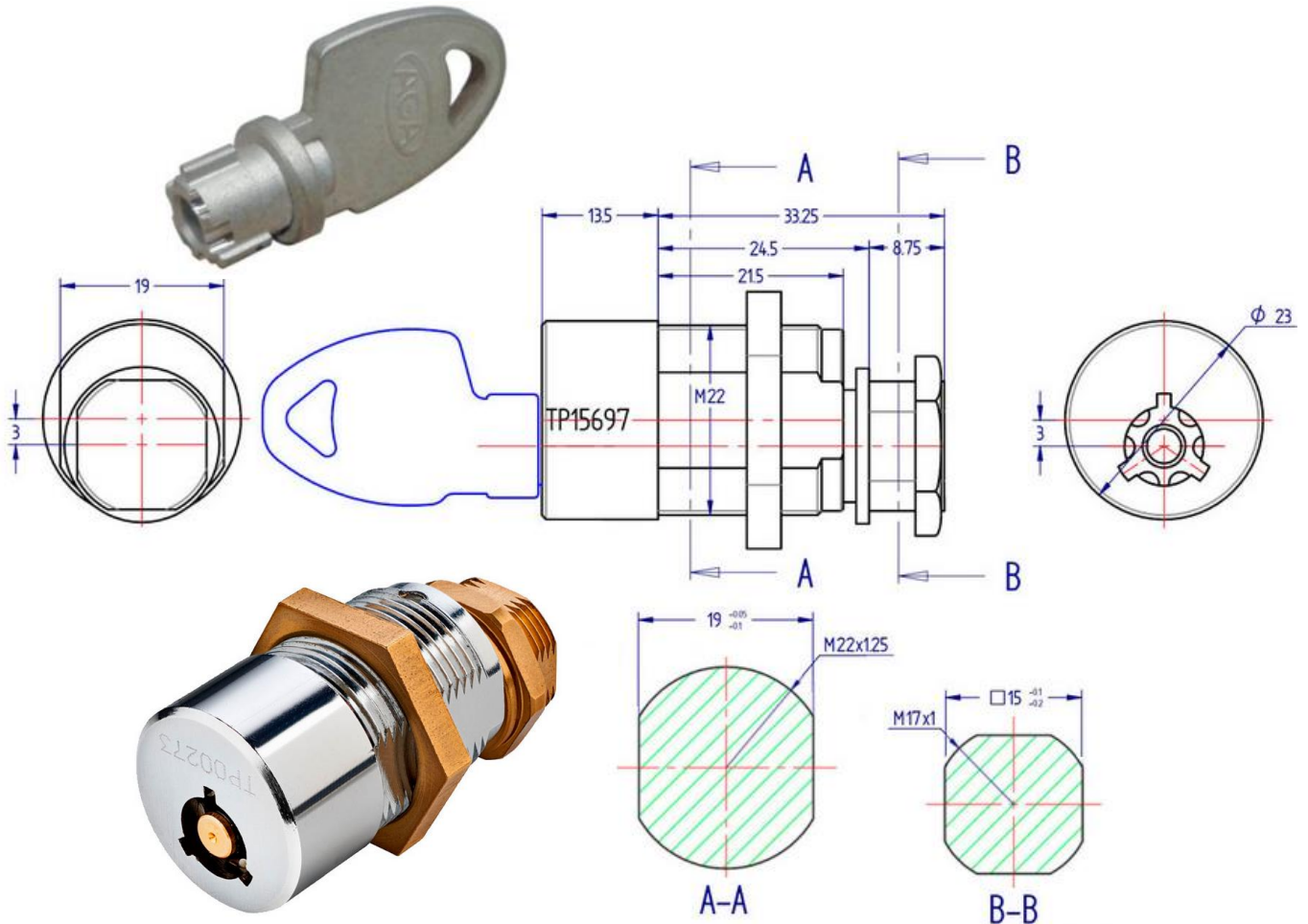




Cylindre de serrure de manœuvre AGA 7101

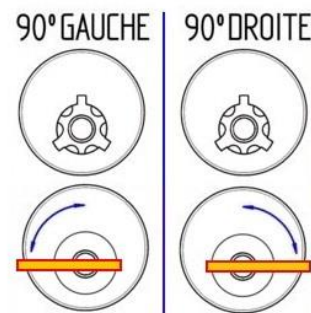
Pour système d'interverrouillage



Cylindre laiton chromé avec goupilles et ressorts en inox AISI 303.
Entraînement de came M17□15
Clé en étoile type BOROBILO : 97.000 combinaisons.
Clé prisonnière par rotation gauche ou à droite suivant référence.

Réf. **RC2224N19** (clé prisonnière à 90° gauche)

Réf. **RC2224N13** (clé prisonnière à 90° droite)



Voir batteuse AGA7125 pour entraînement de came par M11//9.

Document non contractuel

Pour toute information, s'adresser à

TESI - « Les Bients » - 61240 Marmouillé FRANCE - www.tesi.fr - Tél : +33 2 33 81 12 12