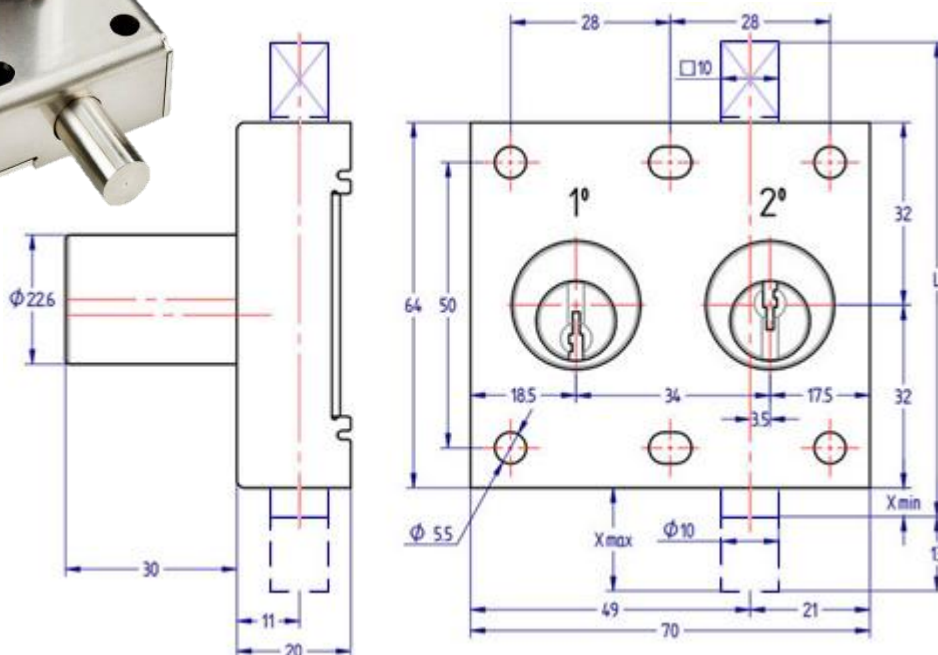




Verrou de manœuvre AGA 1226

pour système d'interverrouillage



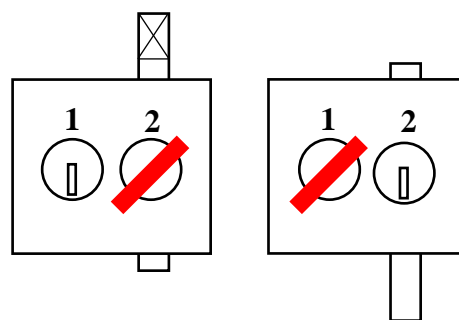
Pêne double effet (sort d'un côté ou de l'autre).

Verrou en acier inox AISI 304.

2 cylindres laiton chromé à goupilles et ressorts inox AISI 303,
15600 combinaisons, clés taillées en laiton (6 profils disponibles)

X= 18 si clé 2° libre et clé 1° prisonnière

X= 5 si clé 1° libre et clé 2° prisonnière



Référence **R1PG1226X**

Mise sous numéros pour intégration dans un schéma d'ouverture.

Différentes longueurs et formes de pêne possibles.

Autres fonctions d'interverrouillage réalisables sur demande.

Autre système de clé disponible : clé tubulaire étoile BOROBIL (voir verrou AGA 7206)

Associable avec des boîtiers pour interverrouillage et transfert de clés.

