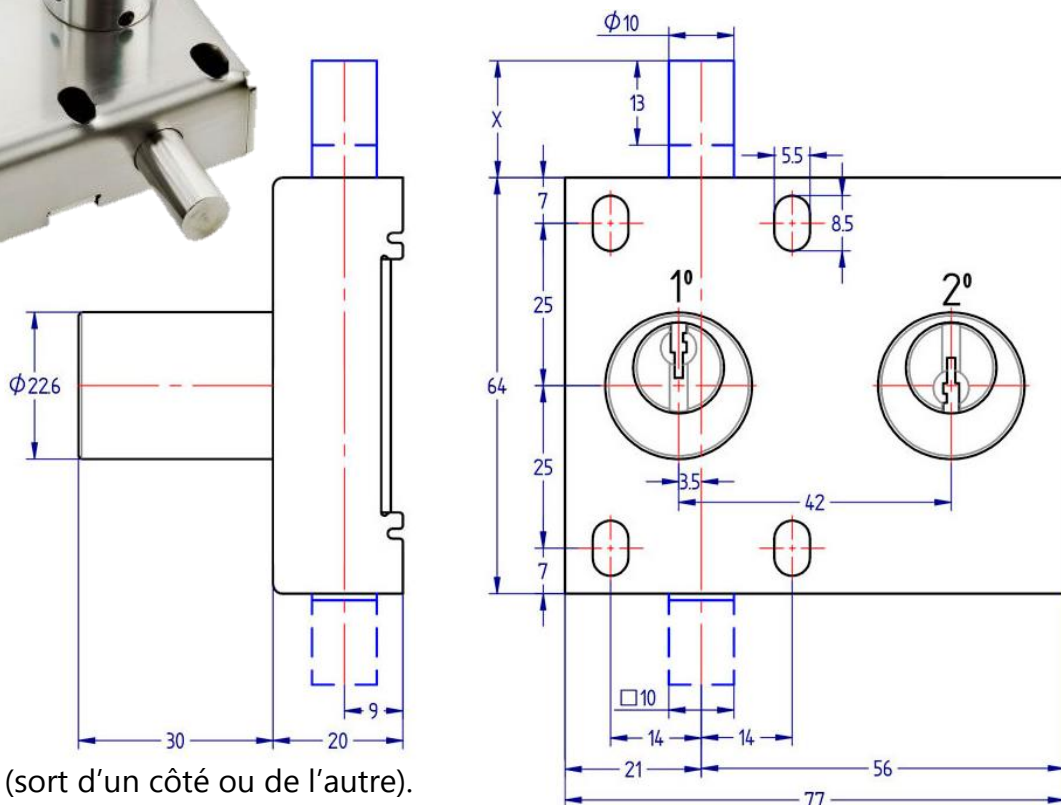




# Verrou de manœuvre AGA 1206

*pour système d'interverrouillage*



Pêne double effet (sort d'un côté ou de l'autre).

Verrou en acier inox AISI 304.  
2 cylindres laiton chromé à goupilles et ressorts inox AISI 303,  
15600 combinaisons, clés taillées en laiton (6 profils disponibles)

Bout carré sorti si clé 2° libre et clé 1° prisonnière  
Bout rond sorti si clé 1° libre et clé 2° prisonnière

Référence **R1PG1206**

Mise sous numéros pour intégration dans un schéma d'ouverture.  
Différentes longueurs et formes de pêne possibles.  
Autres fonctions d'interverrouillage réalisables sur demande.  
Autre système de clé disponible : clé tubulaire étoile BOROBIL (verrou AGA 7206)

Associable avec des boîtiers pour interverrouillage et transfert de clés.

