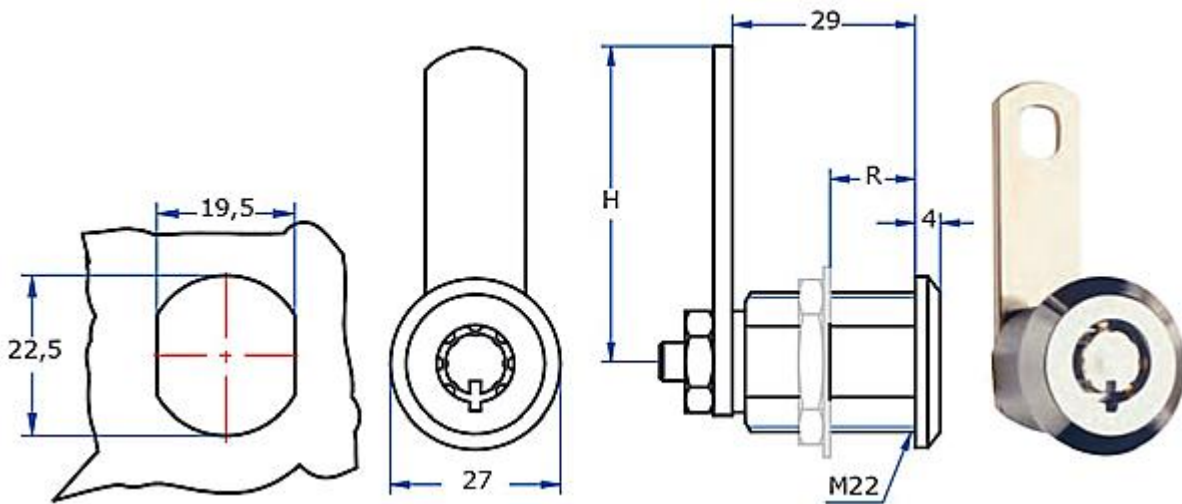




BATTEUSE AGA 789 À CLÉ TUBULAIRE



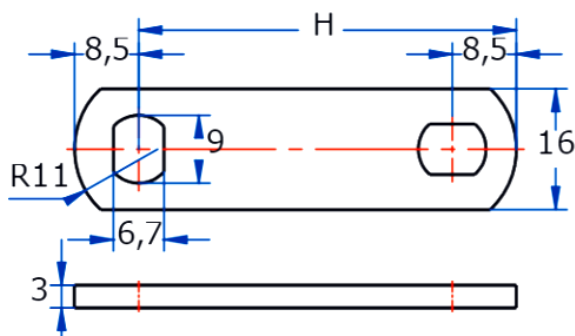
Serrure batteuse à clé tubulaire,
Cylindre en zamak chromé, R = 22 mm

Clé type AGA-2T
63.500 combinaisons,
Livrabale sous numéros de clé variés ou sur numéro unique.



1 sortie de clé Rotation 90° droite ou 90° gauche pour ouvrir	Référence : TA2229ZN1Q
2 sorties de clé Rotation 90° droite ou 90° gauche pour ouvrir,	Référence : TA2229ZN2Q
2 sorties de clé Rotation 180° droite ou 180° gauche pour ouvrir,	Référence : TA2229ZN2D

Came à commander séparément



H	Référence
50	A1630500MP
36.5	A1630365MP