



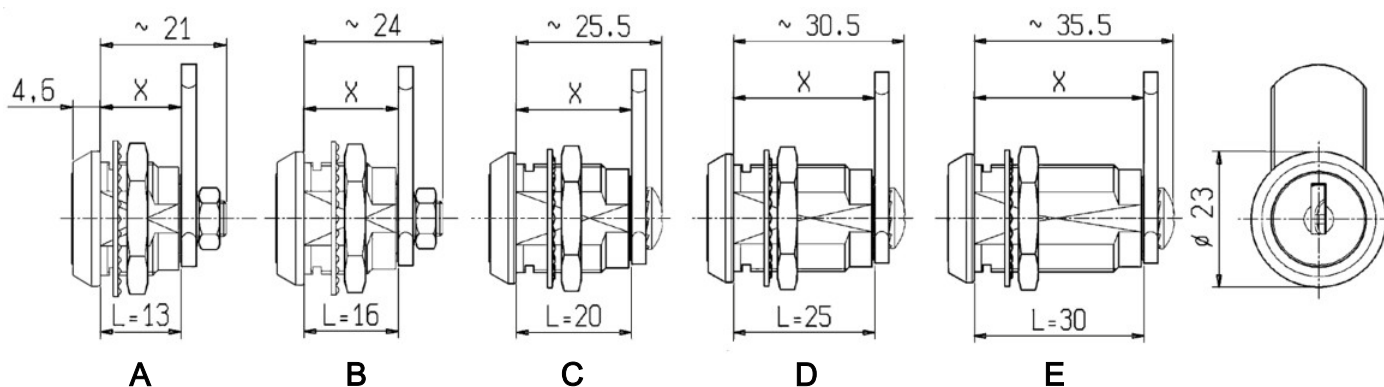
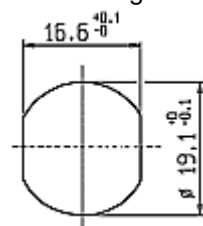
Serrures batteuses G5, tête ronde

Longueurs 13, 16, 20, 25, 30

5 paillettes, 2 Clés, 400 combinaisons,
en zamak, obturateur anti-poussière,
capuchon et virole en inox.
Format M19//16.5



Trou de logement



Options à préciser à la commande :

- Fixation par écrou ou par fourchette,
- 1 sortie de clé rotation 90° droite ou 90° gauche pour ouvrir ou 2 sorties de clé à 180°,
- Combinaisons variées ou combinaison unique.

Référence : G5 « L » « C » « S » « V » « F »

L : Lettre de la longueur entre la tête et fixation de la came (cf. schéma ci-dessus) ou S pour came clipsée.

C = O si clés en laiton, Z si clés en zamak

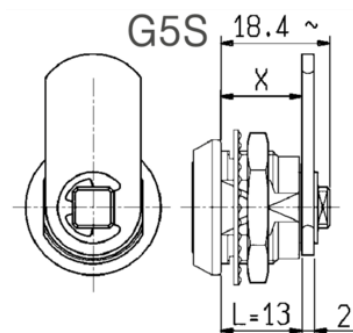
S = 1 si 2 sorties de clé à 180°, **S** = 2 si 2 sorties de clé à 90° (12h et 3h)

S = 4 si 1 sortie de clé à 0° (12h) et rotation 90°D, **S** = 5 si 1 sortie de clé à 0° et rot. 90°G

V : KA si série de serrures sur même combinaison, KD si combinaisons diverses, Mxx pour passe

F : 1 si fixation par écrou, 2 si fixation par fourchette

Exemple : G5E25KD2 pour L=30, clés en zamak, rotation 90° gauche pour ouvrir, numéros variés, fixation par fourchette.



Conditionnement standard par 50 avec vis, écrous et rondelles éventail (non montés) ou fourchette.

Compléments :

Came à commander à part (entraînement par carré de 7) : la distance X dépend de la forme de la came.

Cames à crochet et cames à plots pour tringlerie disponibles.

Option IP65 avec joint torique pour longueurs 20, 25 et 30.

Rondelles PVC ép. 0.5 mm pour joint sous collerette de tête à commander à part.

Rondelles acier de positionnement sur acier et bois ou composites (Réf. 353NI et 351ZB).

Existe aussi en finition noire avec tête carrée.

Document non contractuel.