

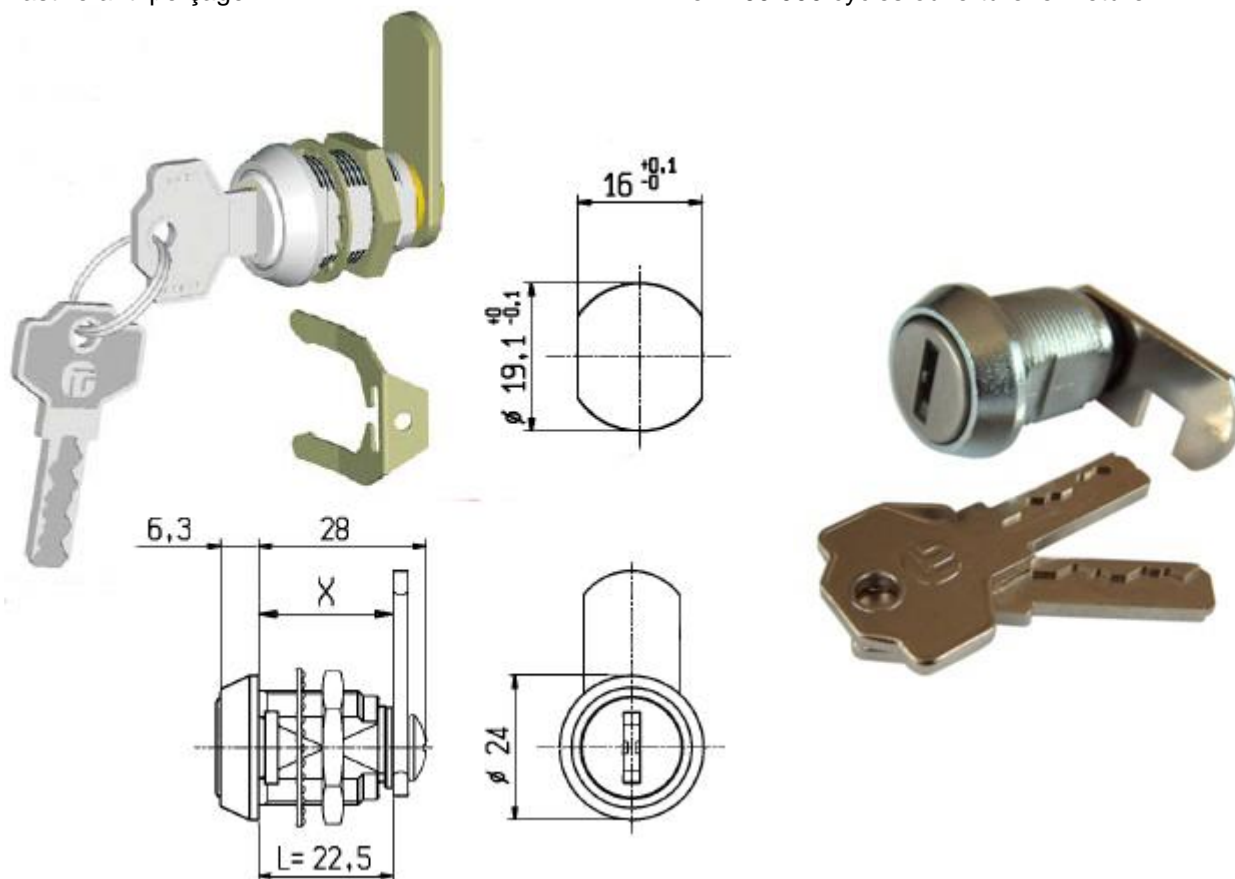


Serrure G10B

Batteuse de sécurité 15000 combinaisons avec 10 paillettes opposées
Protection IP65 (IEC 529 / DIN 40050)

2 Clés réversibles en laiton chromé,
Barillet zamak avec capuchon en acier inox 18/8
Pastille anti-perçage

Joint torique d'étanchéité en bout de rotor
Protection anticorrosion 200 heures en brouillard salin
Vie : 100 000 cycles ouverture fermeture



Options à préciser à la commande :

- Fixation par écrou ou par fourchette,
- 1 sortie de clé rotation 90° droite ou 90° gauche pour ouvrir ou 2 sorties de clé à 180°,
- Combinaisons variées ou combinaison unique.

Référence : G10B « S » « V » « F »

S = 1 si 2 sorties de clé à 0° et 180°,

S = 4 si 1 sortie à 0° et rotation de clé à 90° Droite

S = 5 si 1 sortie à 0° et rotation de clé à 90° Gauche

V : KA si série de serrures sur même combinaison, KD si combinaisons diverses,

F = 1 si fixation par écrou, 2 si fixation par fourchette

Compléments :

Came à commander à part (entraînement par carré de 7) : la distance X dépend de la forme de la came.

Cames à crochet et cames à plots pour tringlerie disponibles.

Rondelles PVC ép. 0.5 mm pour protection peinture sous tête à commander à part.

Rondelle de positionnement à souder ou rondelle de calage sur bois à commander à part.

Une plaque ovale pour renforcer de protection de la tête peut être commandée à part.