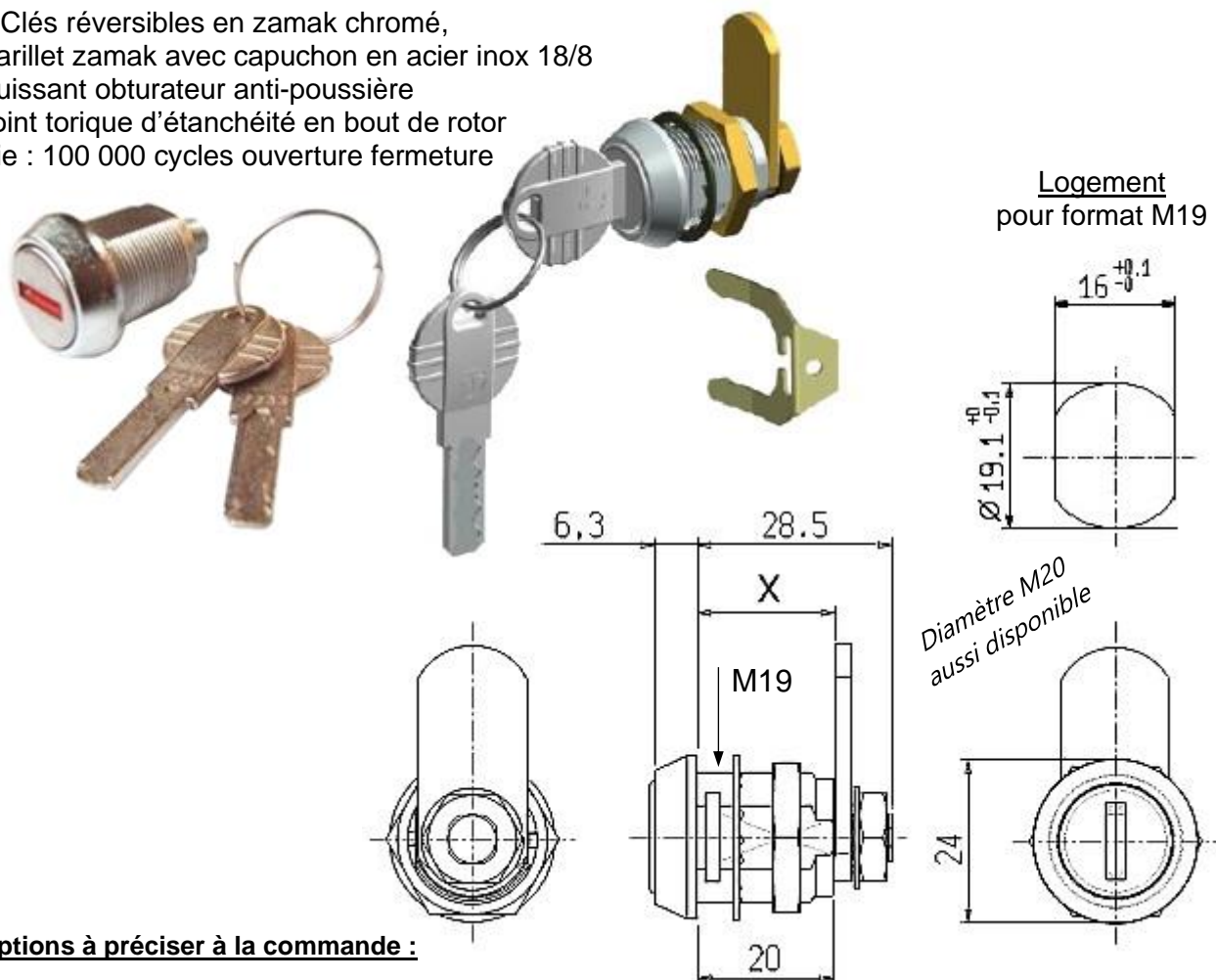




# Serrure G8B

*Batteuse de sécurité 2000 combinaisons avec 8 paillettes  
Protection contre poussières et jet d'eau IP65 (IEC 529 / DIN 40050)*

2 Clés réversibles en zamak chromé,  
Barillet zamak avec capuchon en acier inox 18/8  
Puissant obturateur anti-poussière  
Joint torique d'étanchéité en bout de rotor  
Vie : 100 000 cycles ouverture fermeture



## Options à préciser à la commande :

- Fixation par écrou ou par fourchette,
- 1 sortie de clé rotation 90° droite ou 90° gauche pour ouvrir ou 2 sorties de clé à 180°,
- Combinaisons variées ou combinaison unique ou combinaisons variées sous passe général.
- Clés standard en zamak ou option clés en laiton.

## Référence : G8B1K « S » « V » « F » « N » « M »

**S** = 1 si 2 sorties de clé à 0° et 180°,

**S** = 4 si 1 sortie à 0° et rotation de clé à 90° Droite

**S** = 5 si 1 sortie à 0° et rotation de clé à 90° Gauche

**V** : KA si série de serrures sur même combinaison, KD si combinaisons diverses, Mxx pour passe

**F** = 1 si fixation par écrou, 2 si fixation par fourchette

**N** : numéro de clé s'il est imposé en KA (exemple : G8B1KA1-7233), sinon rien

**M** : rien si clés standard en zamak, L si clés en laiton

Nota : Conditionnement standard par 50 avec écrous et rondelles éventail (non montés).

Came à commander à part (entraînement par carré de 7) : la distance X dépend de la forme de la came.

Cames à crochet et cames à plots pour tringlerie disponibles.

Rondelles PVC ép. 0.5 mm pour joint sous collerette de tête à commander à part.

Une plaque ovale pour renforcer de protection de la tête peut être commandée à part.

*Aussi disponible au format M20/17.5*