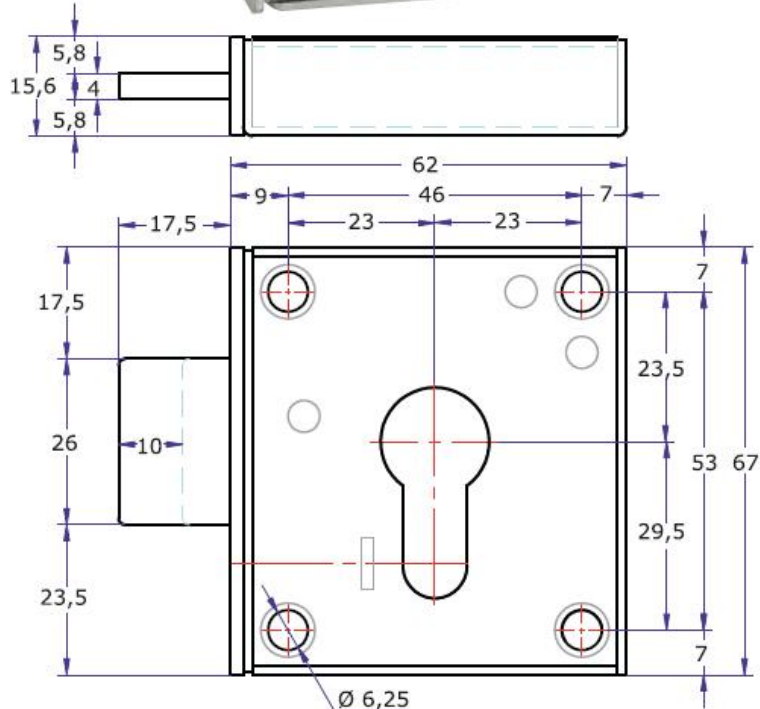




# Verrou pêne 4 mm pour cylindre format européen AGA812



**Réf. E1P16X067062A**

Course 10 mm

Acier galvanisé, 0,105 KG

Clé prisonnière en position déverrouillée

Cylindre à commander à part