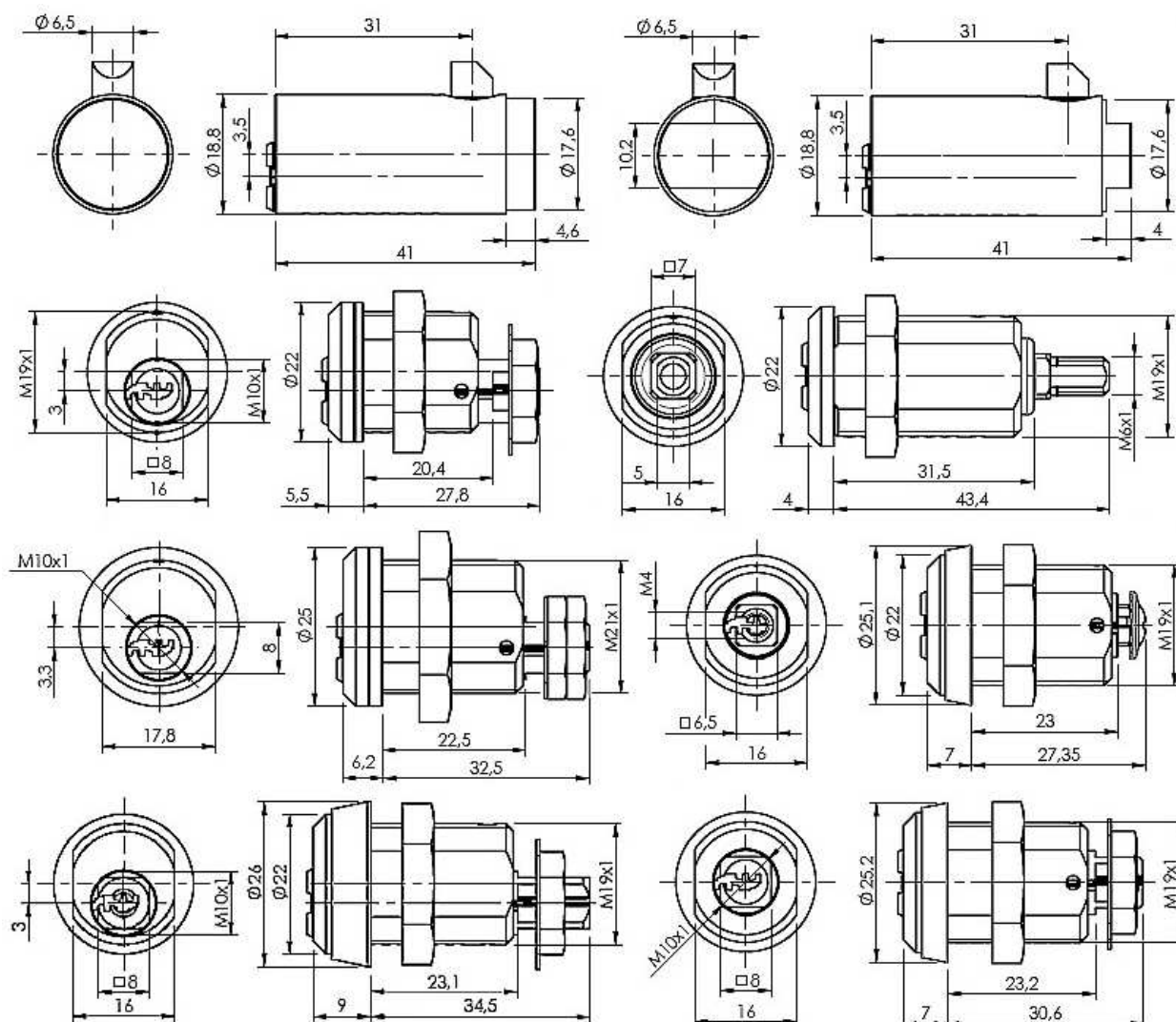




Serrures pour Distributeurs Automatiques Système MINI8 de STS/TESA® 8 goupilles avec clé réversible à points



La gamme MINI8 *Vending* fournit des serrures développées pour la Distribution Automatique, les Bornes Interactives et les Kiosques.



Les nombreux modèles de serrure de la gamme MINI8 permettent de verrouiller la plupart des Distributeurs Automatiques sur le marché.

Le gestionnaire de DA dispose ainsi de sa propre clé pour ouvrir toutes ses machines.

Cette clé n'est reproductible qu'en usine.

S'il gère ses machines par groupes, il peut avoir plusieurs clés de numéros différents : une pour chaque groupe. Il peut aussi avoir un passe général et des passes partiels pour la visite des machines par secteur et laisser à ses clients une clé sur un numéro propre.



Serrures pour Distributeurs Automatiques Système MINI8 de STS/TESA® 8 goupilles avec clé réversible à points

Caractéristiques :

Le système MINI8 est produit par la division OEM de TESA (STS).
Ces serrures en laiton finition nickelée satin sont équipées de 8 goupilles actives.

56 355 combinaisons pratiques sont possibles / 17000 combinaisons par clé passe général.

La clé MINI8 en alliage maillechort à l'aspect argenté (laiton, nickel, zinc) est réversible.
Elle peut être introduite d'un sens ou de l'autre dans la serrure.

Le maillechort confère à la clé une grande résistance et évite l'usure des goupilles dans la serrure.

Les profils de clé MINI8 sont protégés. Ils ne sont pas diffusés sur le marché de la reproduction de clés.

Des numéros de combinaison peuvent être réservés par client et par zone géographique.

La reproduction des clés n'est possible qu'en usine après vérification de l'origine de la demande.

Le MINI8 utilise les mêmes types de composants qu'un cylindre de serrure de bâtiment.

Le corps des MINI8 est en laiton avec goupilles en bronze. Les 8 goupilles très resserrées et le très ajustées rendent les différentes méthodes de crochetage très difficiles.

