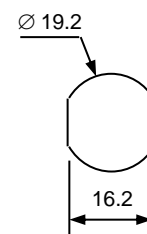
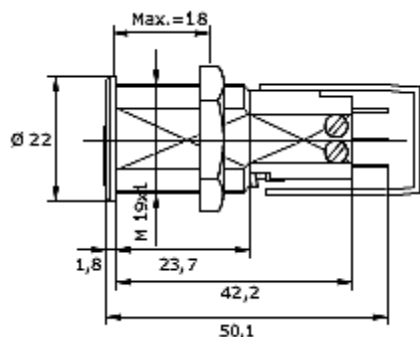




SERRURES STS SERIE 622 MINI5



Serrure de sécurité – 2 clés réversibles en maillechort.
 5 goupilles plus goupilles latérales sur option.
 3125 combinaisons théoriques, 766 pratiques.
 Peut être fourni sur numéro unique.
 Laiton, finition nickelée.
 Inserts anti-perçage sur option.
 1 contacteur NO/NF 5A/250V AC – 3A/30V DC.
 Second contacteur sur option.

Retrait de clé	Rappel ressort	Référence
1 à 0°	Non	622501
1 à 0°	Oui	622504
2 à -45° et +45°	Non	622521
3 à -45°, 0°, +45°	Non	622153S2CL *

* 2 contacteurs

Pour préciser le type de combinaison, ajouter à la référence :
 « V » pour numéros variés, « R » pour numéros identiques, « P » pour organigramme

Des entretoises de différentes hauteurs sont disponibles à insérer
 entre la collerette et le tableau pour diminuer la profondeur intérieure.

Nous consulter pour d'autres fonctions de contact électrique,
 la mise sous organigramme et autres options

