

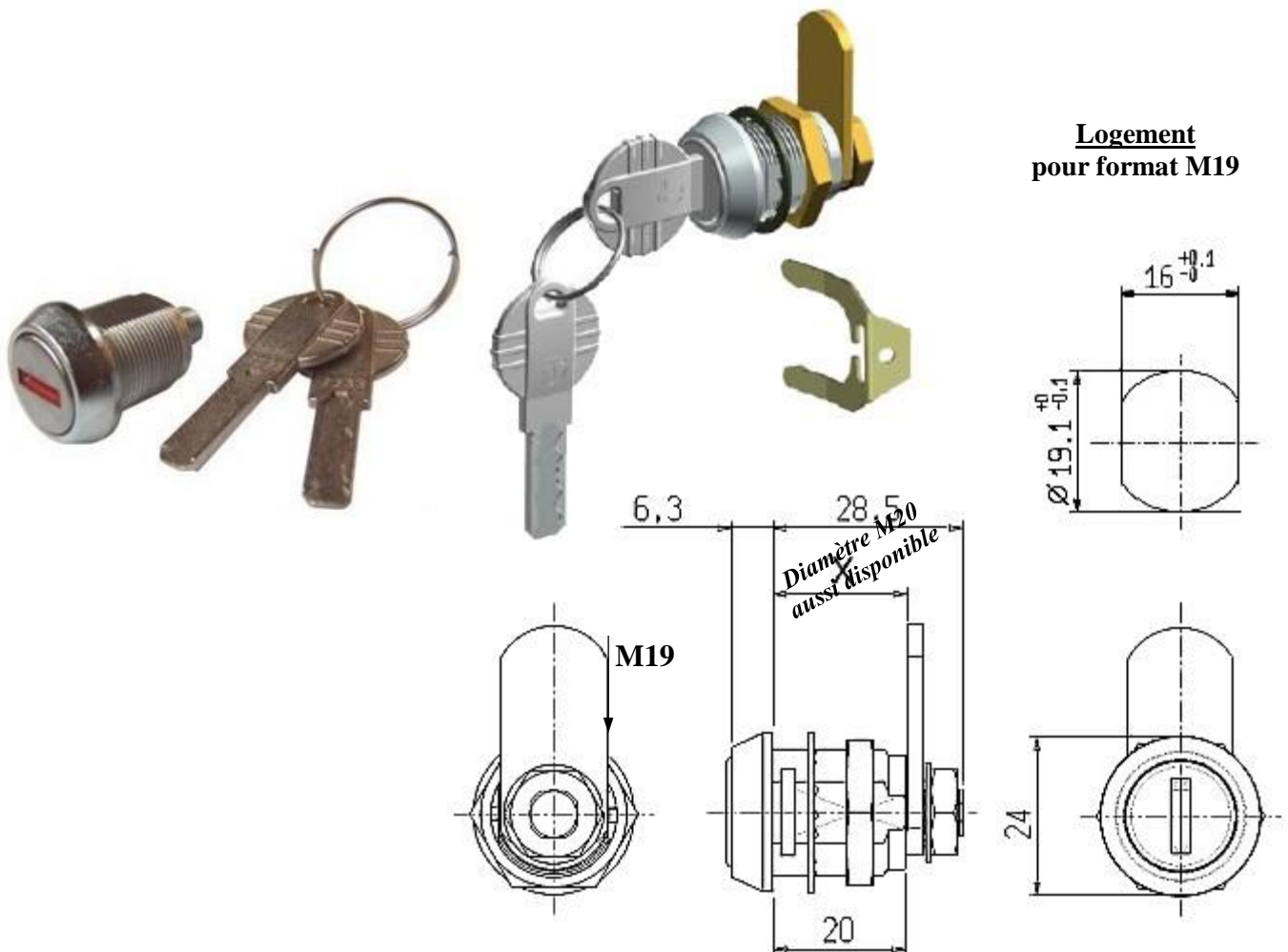


Serrure G8B

Batteuse de sécurité 2000 combinaisons avec 8 paillettes
Protection contre poussières et jet d'eau IP65 (IEC 529 / DIN 40050)

2 Clés réversibles en zamak chromé,
Barillet zamak avec capuchon en acier inox 18/8
Puissant obturateur anti-poussière
Joint torique d'étanchéité en bout de rotor

Protection anticorrosion 200 heures en brouillard salin
Vie : 100 000 cycles ouverture fermeture



Options à préciser à la commande :

- Fixation par écrou ou par fourchette,
- 1 sortie de clé rotation 90° droite ou 90° gauche pour ouvrir ou 2 sorties de clé à 180°,
- Combinaisons variées ou combinaison unique ou combinaisons variées sous passe général.
- Clés standard en zamak ou option clés en laiton.

Nota : Conditionnement standard par 50 avec écrous et rondelles éventail (non montés).
Came à commander à part (entraînement par carré de 7) : la distance X dépend de la forme de la came.
Cames à crochet et cames à plots pour tringlerie disponibles.
Rondelles PVC ép. 0.5 mm pour joint sous collerette de tête à commander à part.
Une plaque ovale pour renforcer de protection de la tête peut être commandée à part.

Aussi disponible au format M20//17.5