



Demi-cylindre TK100

Cylindre de Haute Sécurité de la gamme TESA selon norme EN1303

Panneton réglable sur 8 positions de 45° en 45°

Rotation de la clé au centre

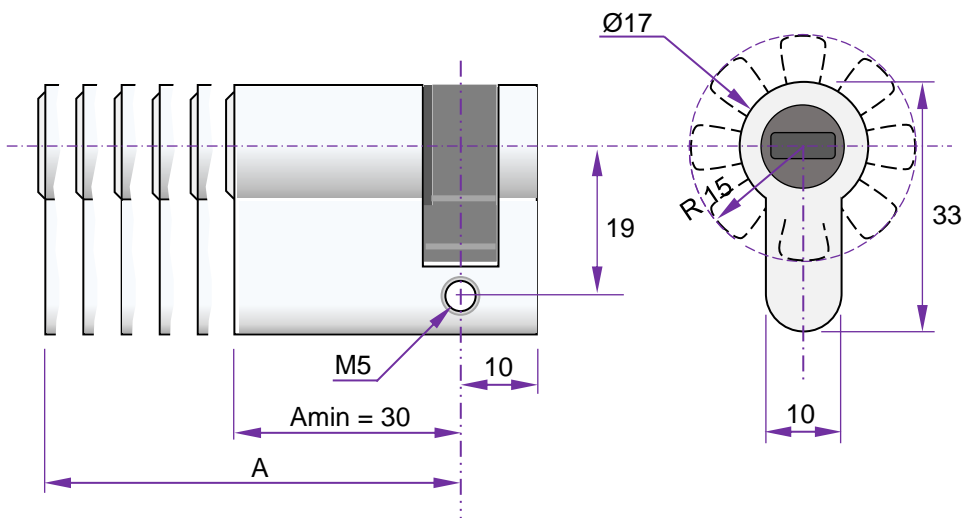
Passage du cou de clé dans un volume cylindrique centré Ø11 H14,5

Longueur tête de clé plus cou 50mm



Longueur Totale	A (mm)	Référence *
40	30	10TK1030N
45	35	10TK1035N
50	40	10TK1040N
60	50	10TK1050N

Panneton réglable sur 8 angles



Finition nickelée

Nous consulter pour les autres longueurs de cylindre.

★

Ajouter « V » à la référence pour des cylindres sous numéro de clé varié.

Ajouter « R » à la référence pour une série de cylindres sous même numéro ou pour reproduction d'un cylindre sous un numéro particulier.

Notez que pour une affaire de plusieurs cylindres sur numéro unique nous pouvons créer une référence spécifique en remplaçant le « R » par un numéro ou un mnémonique.



CARACTERISTIQUES GENERALES

- pastille tournante anti-perçage,
- inserts anti-perçage,
- rotor anti-extraction,
- barre acier anti-casse,
- anti-bumping avancé,
- anti-crochetage avancé,
- reproduction de clé protégée par carte de propriété,
- 12 éléments actifs : 10 pistons plus 2 palpeurs de profil,
- double embrayage de sécurité (anti-panique),
- finition laiton ou nickelée,
- livrable sous numéros variés ou numéro unique,
- clés identifiables par plots de couleur (option).

La clé réversible allie solidité et confort d'utilisation.

En maillechort de 3,2mm d'épaisseur, elle tourne dans l'axe du cylindre, ce qui ne nécessite qu'un volume cylindrique de diamètre inférieur à 11mm pour le passage.

Son long cou de 15mm permet l'installation d'une protection supplémentaire, devant l'entrée de clé. Cette clé, au profil breveté complexe, intègre dans sa tige deux pièces mobiles dont la présence est détectée par le cylindre : ceci s'oppose à l'utilisation de copies illicites.

La tête est habillée par un surmoulage en plastique qui permet l'insertion d'un plot de couleur pour repérage.

Le marquage standard ou spécial se fait sur le cou de la clé.

Le nombre de clés fournies par cylindre en numéros variés est ajustable à la demande (standard 5) et le nombre de clés par séries de cylindres sur numéro unique l'est aussi.

Certifié suivant norme EN1303

Qualité	Grade	Echelle EN1303
Résistance de la clé	1	0 - 1
Longévité : 200 000 cycles	6	4 à 6
Résistance au feu	B	0, A, B
Résistance à la corrosion et température	C	0, A, B, C
Sécurité de la clé	6	1 à 6
Résistance à l'attaque	D	0, A, B, C, D

Capacité combinatoire largement supérieure à la norme.

Protection anti-perçage supérieure à la norme.