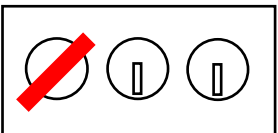
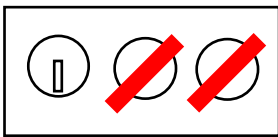
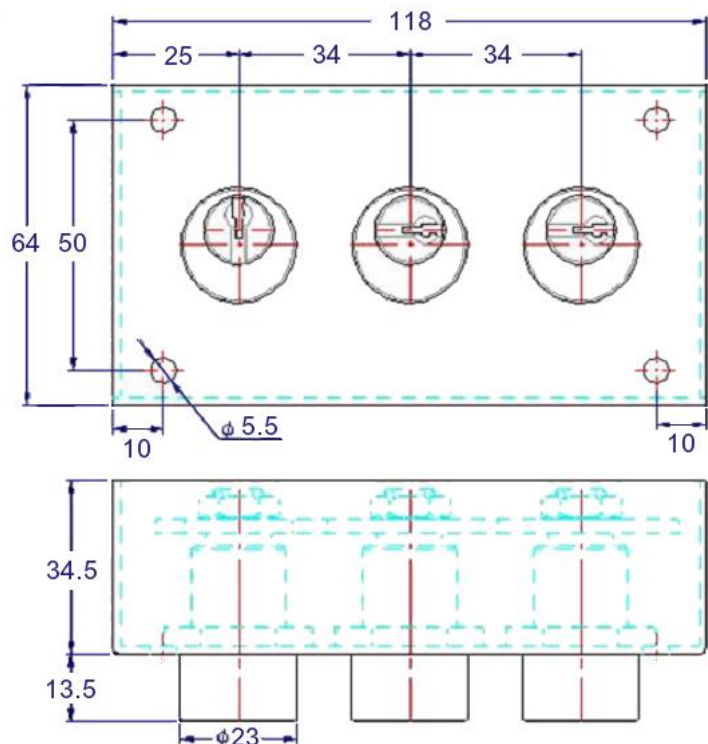




Boîtier de transfert de clés AGA 1403

Pour système d'interverrouillage



Boîte en inox AISI 304, cylindres laiton chromé avec goupilles et ressorts en inox AISI 303.
Clé type LAUA : 15.600 combinaisons par profil de clé.

Réf. **IVR03LAUAX** (pour 4 clés, **IVR04LAUAX**)

Autres fonctions d'interverrouillage réalisables sur demande.

Pour plus de combinaisons, voir la série à clé tubulaire étoile BOROBIL

Possibilité de mixte entre clés plates LAUA et clés étoile BORPBIL

Autres boîtiers disponibles avec 4, 5, 6, ..., 10 clés ou plus.

Existe aussi en boîtier double :

