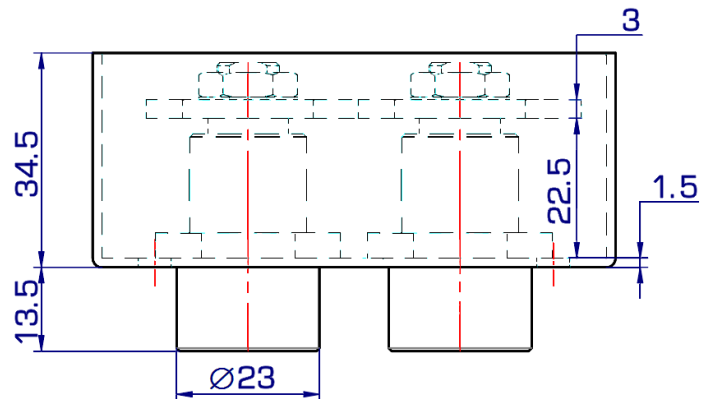
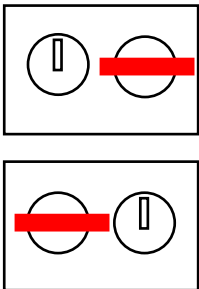
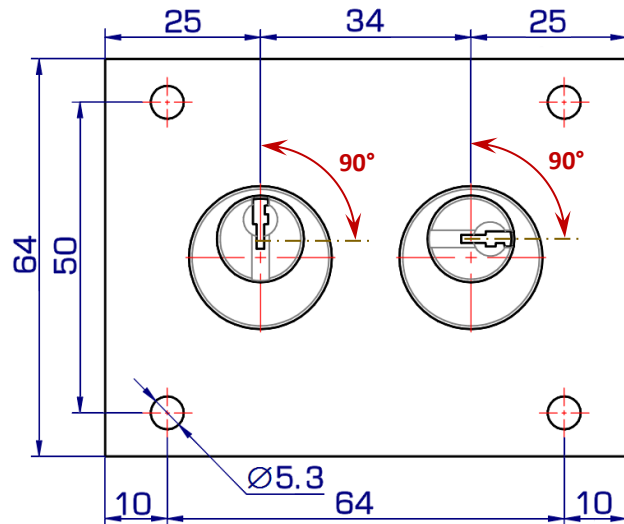




# Boîtier d'échange de clé AGA 1402

*Pour système d'interverrouillage*



Boîte en inox AISI 304, cylindres laiton chromé avec goupilles et ressorts en inox AISI 303.  
Clé type LAUA : 15.600 combinaisons par profil de clé.

Réf. **IVR02LAUAX**

*Pour plus de combinaisons, voir la série à clé tubulaire étoile BOROBIL  
Possibilité de mixte clé plate LAUA et clé tubulaire étoile BOROBIL*

*Autres boîtiers disponibles avec 3, 4, 5, 6, ..., 10 clés ou plus.*