

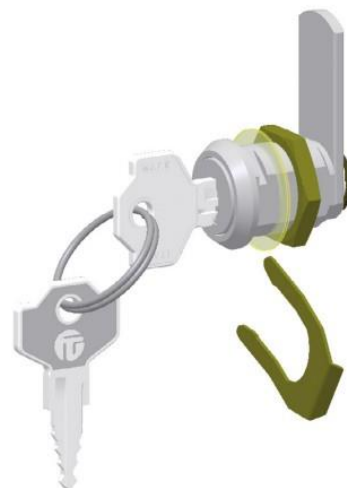


# Serrure G4 Clé symétrique

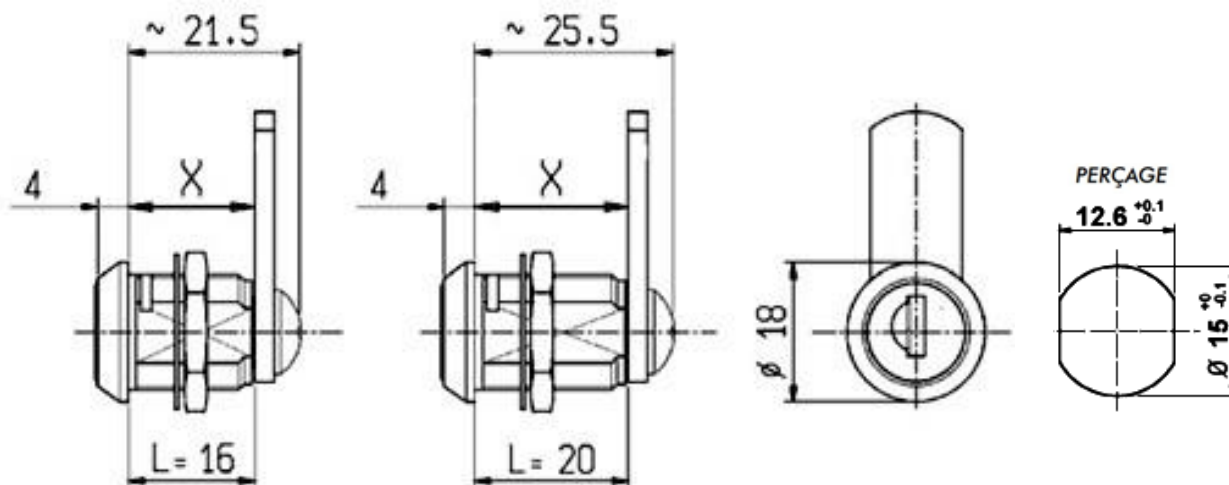
*Longueurs 16 et 20 mm*

## Description

Serrure à paillettes  
200 combinaisons  
Clé symétrique  
Livrée avec Fourchette de fixation  
Disponible en 180° 2 sorties de clé  
90° Gauche ou 90° droite 1 ou 2 sorties de clé  
Également disponible sur numéro unique ou avec clé passe



## Dimensions



## Caractéristiques techniques

Barillet et corps en zamak  
Clé en laiton nickelé

### Référence :

G4MU « **S** » « **V** »

**S** = 1 si 2 sorties de clé à 180°, **S** = 2 si 2 sorties de clé à 90° (12h et 3h)

**S** = 4 si 1 sortie de clé à 0° (12h) et rotation 90°D, **S** = 5 si 1 sortie de clé à 0° et rot. 90°G

**V** : KA si série de serrures sur même combinaison, KD si combinaisons diverses, MK si combinaisons diverse avec clé passe.

*Came à commander séparément.*