

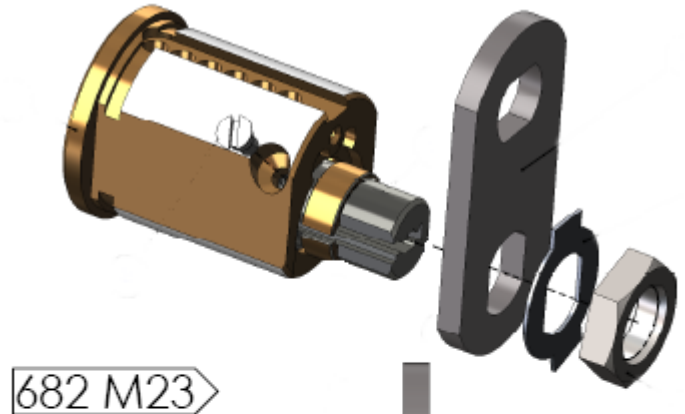


Serrure 682 M23 Haute Sûreté

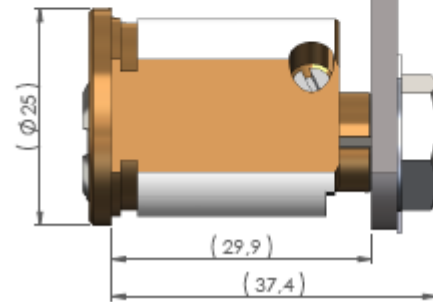
Batteuse fixée par écrou M23 avec protection anti-perçage
1 sortie de clé à 0°, rotation pour ouvrir 90° vers la droite ou 90° vers la gauche



(Photo de présentation avec entretoise de 7mm Ø30)



682 M23



Excentration du rotor : 3 mm
Section du stator : M29 // 19
Entraînement par rotor : M10 // 8



Pour systèmes **TX80** et **TK100**

Livable en association avec des cylindres format Europe TK100 OU TX80 sous même numéro ou sous même passe

Nous consulter pour les références article en précisant le système et le sens de rotation pour ouvrir.

Différents modèles de came disponibles : plates, coudées, crochet, à plot ...

Document non contractuel

TESI – « Les Bients » - F-61240 MARMOUILLE - Tél : 02 33 81 12 12 - Fax : 02 33 81 12 10 - www.tesi.fr