

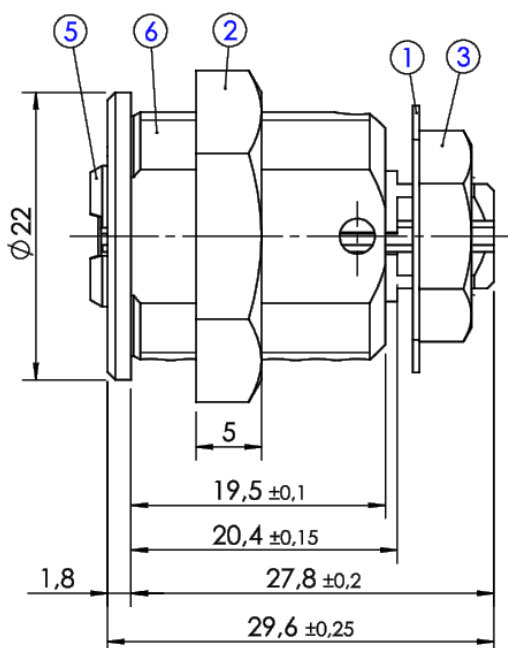
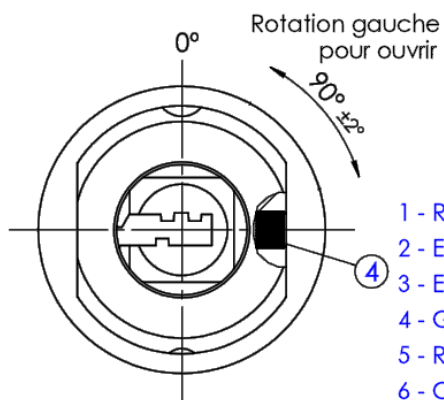
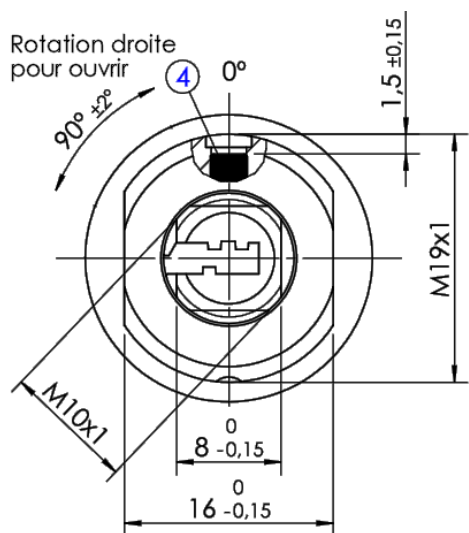


SERRURES SERIE MINI5

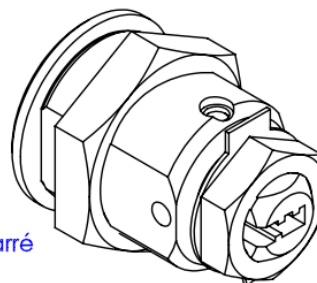
Avec rotor centré carré d'entraînement 8mm



Logement



- 1 - Rondelle frein
- 2 - Ecrou M19x1
- 3 - Ecrou M10x1
- 4 - Goupille de butée
- 5 - Rotor avec bout carré
- 6 - Corps M19//16



Serrure de sécurité en laiton – 2 clés réversibles en maillechort – 1 sortie de clé en position fermée à 0°. 5 goupilles, 3125 combinaisons théoriques, 620 pratiques. Profils de clé à diffusion restreinte en option. Peut être fourni en numéros variés ou sur numéro unique ou par groupes (1 clé par serrure). Rotation 90° gauche ou droite pour ouvrir suivant code article. Finition nickelée. Inserts anti-perçage sur option. Entretoises et cames coudées disponibles pour adaptation de la longueur.

Références :

6235C8CD pour ouverture par rotation 90° droite
6235C8CG pour ouverture par rotation 90° gauche