

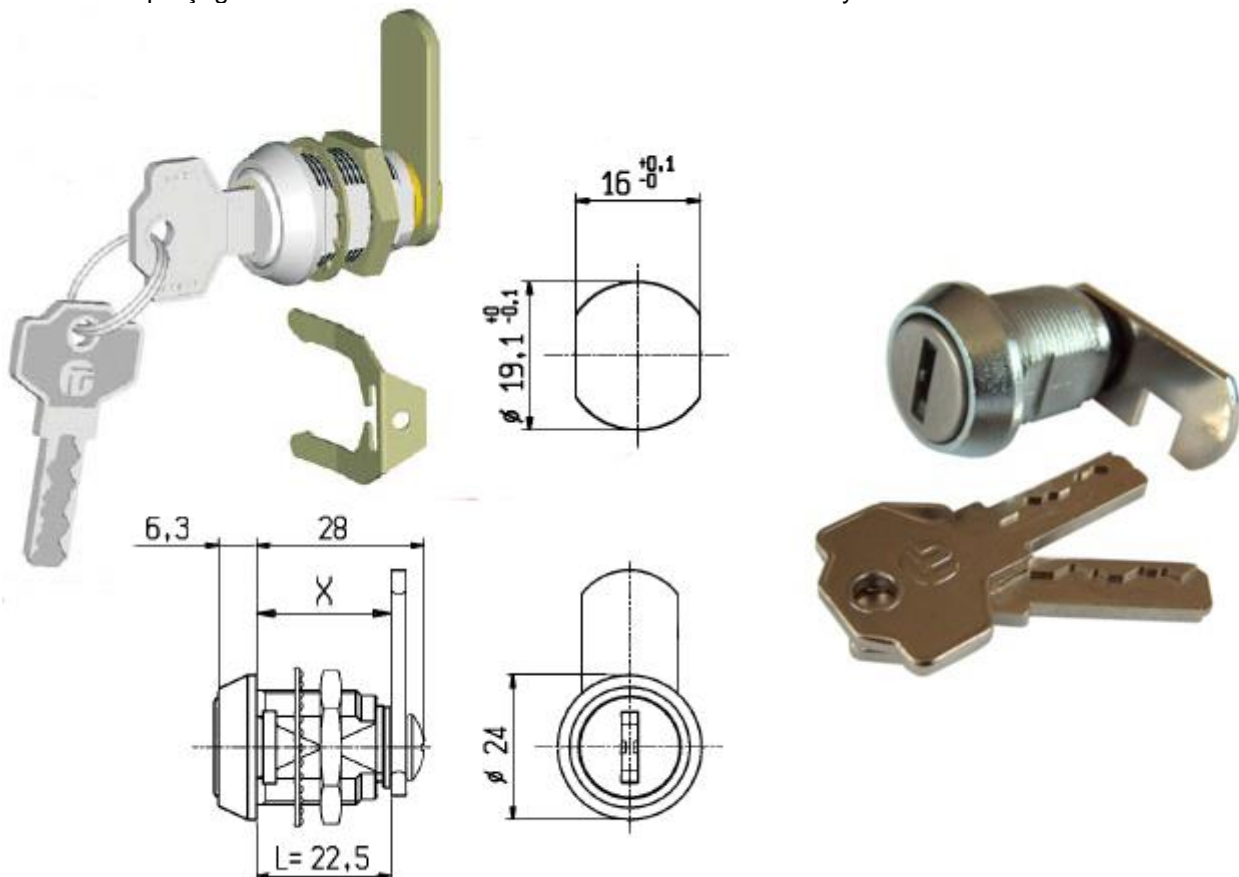


Serrure G10B

*Batteuse de sécurité 15000 combinaisons avec 10 paillettes opposées
Protection IP65 (IEC 529 / DIN 40050)*

2 Clés réversibles en laiton chromé,
Barillet zamak avec capuchon en acier inox 18/8
Pastille anti-perçage

Joint torique d'étanchéité en bout de rotor
Protection anticorrosion 200 heures en brouillard salin
Vie : 100 000 cycles ouverture fermeture



Options à préciser à la commande :

- Fixation par écrou ou par fourchette,
- 1 sortie de clé rotation 90° droite ou 90° gauche pour ouvrir ou 2 sorties de clé à 180°,
- Combinaisons variées ou combinaison unique.

Conditionnement standard par 50 en boîte avec vis, écrous et rondelles éventail (non montés) ou fourchettes.

Compléments :

Came à commander à part (entraînement par carré de 7) : la distance X dépend de la forme de la came.

Cames à crochet et cames à plots pour tringlerie disponibles.

Rondelles PVC ép. 0.5 mm pour protection peinture sous tête à commander à part.

Rondelle de positionnement à souder ou rondelle de calage sur bois à commander à part.

Une plaque ovale pour renforcer de protection de la tête peut être commandée à part.