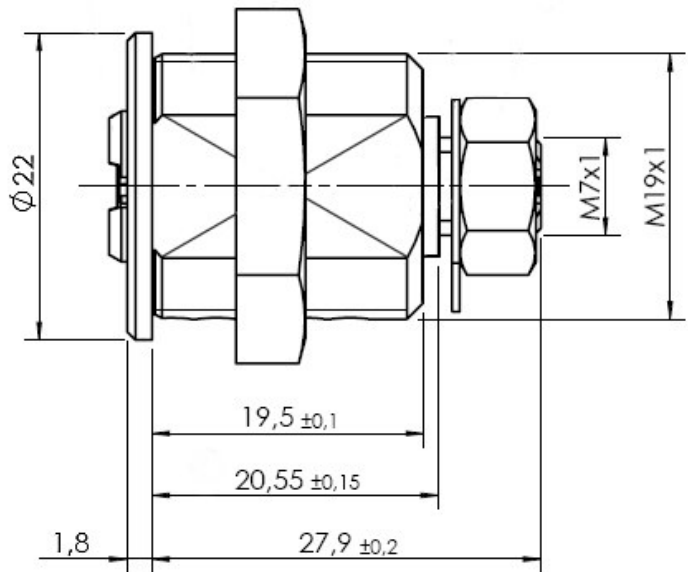
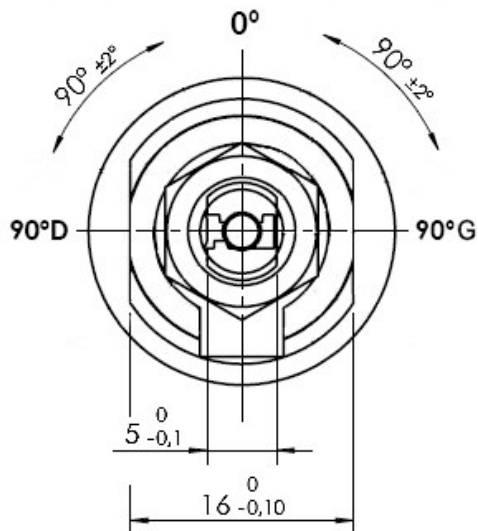




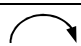
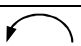
BATTEUSE STS MINI5 CENTREE ROTOR M7

Voir les codes articles sur le tableau en bas de page

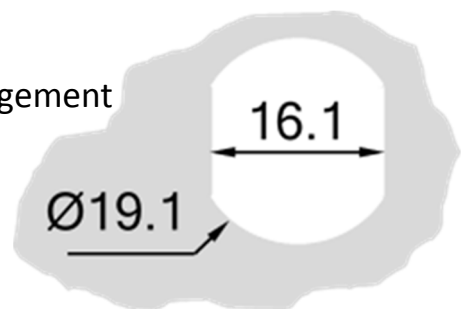


Serrure de sécurité – 2 clés réversibles en maillechort – 1 sortie de clé en position fermée.
 Finition nickelée (nous consulter pour la finition OR)
 3125 combinaisons théoriques, 766 pratiques.
 Peut être fourni sur numéro unique ou par groupes (1 clé par serrure).
 Rotation 90° gauche ou droite pour ouvrir suivant code article – Rotor centré, bout M7 // 5.
 Entretoises et cames coudées disponibles pour adaptation de la longueur.
 Inserts anti-perçage sur option.

Peut remplacer une batteuse à clé tubulaire.

Finition	Rotation pour ouvrir	Retrait de clé	Référence
Ni	90° D 	1 à 0°	623781
Ni	90° G 	1 à 0°	623791

Logement



Ajouter à la référence « V » pour numéros variés et « R » pour numéros identiques

Rappel : variantes sous d'autres références article