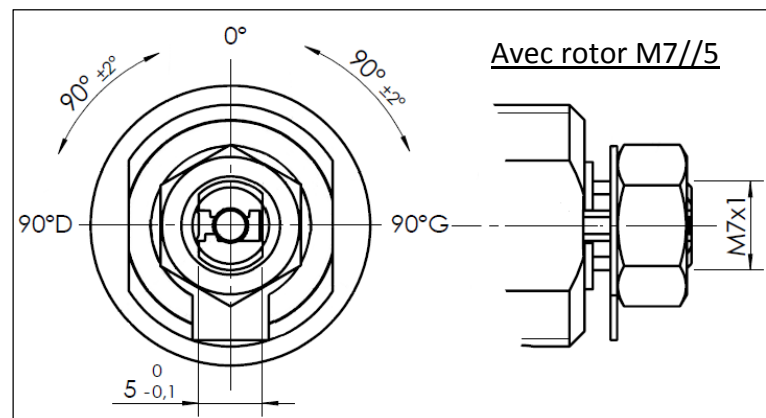
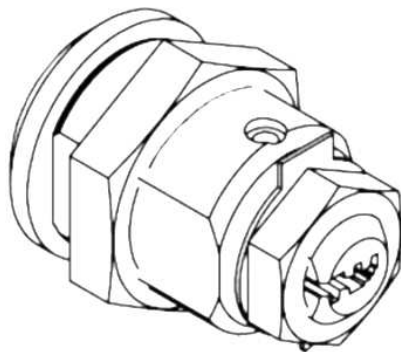
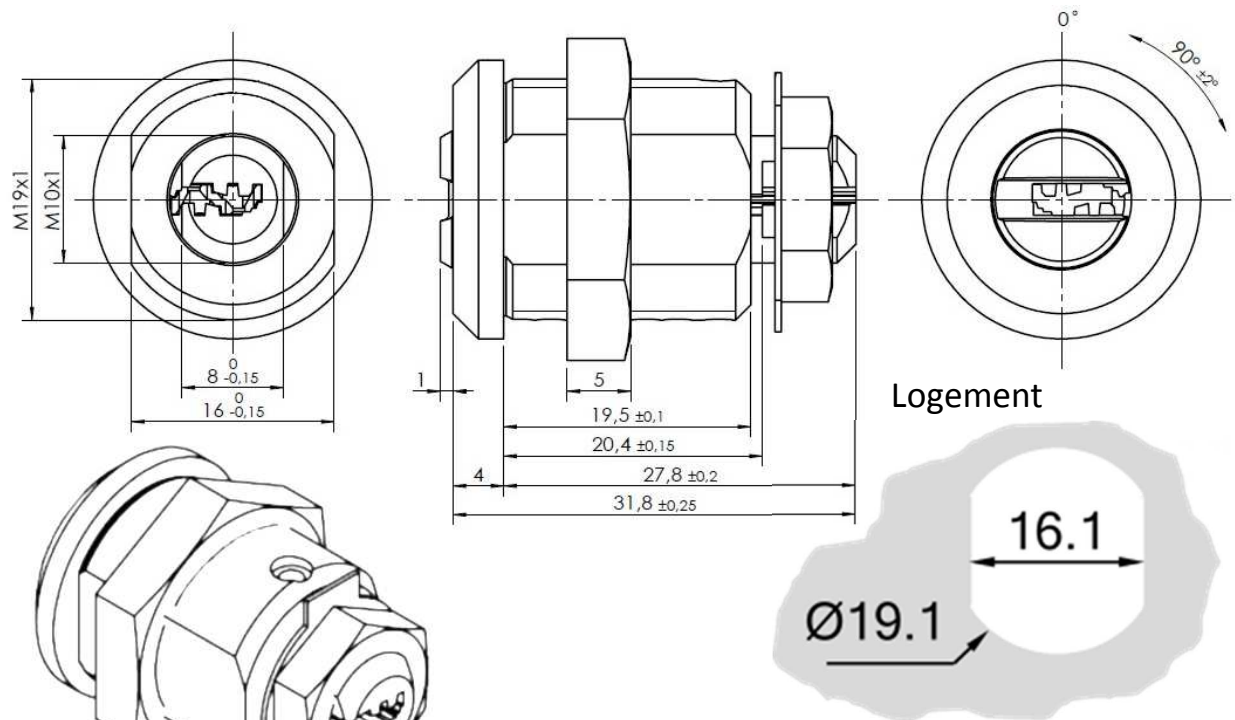




SERRURES BATTEUSES SYSTEME MINI6N Format M19//16 rotor centré



Serrure de sécurité Système 6 goupilles MINI6N :

- 2 clés réversibles en maillechort
- 7 022 combinaisons pratiques.
- Profils de clé protégés + Personnalisation possible avec des goupilles latérales.
- Clés passe général et passes partiels possibles.
- 1 sortie de clé en position fermée ou 2 positions de sortie de clé à +45° et - 45°.
- Serrure laiton finition nickelée.
- Rotor centré ou non, M10 ou M7 ou carré de 8... (ici rotor M10//8 centré et M7 en encart)
- Inserts anti-perçage sur option.

Entretoises et cames coudées disponibles pour adaptation de la longueur utile.
Avec un rotor M7, cette serrure peut remplacer une serrure à clé tubulaire.

Nous consulter pour la référence en fonction des options choisies.

Document non contractuel.