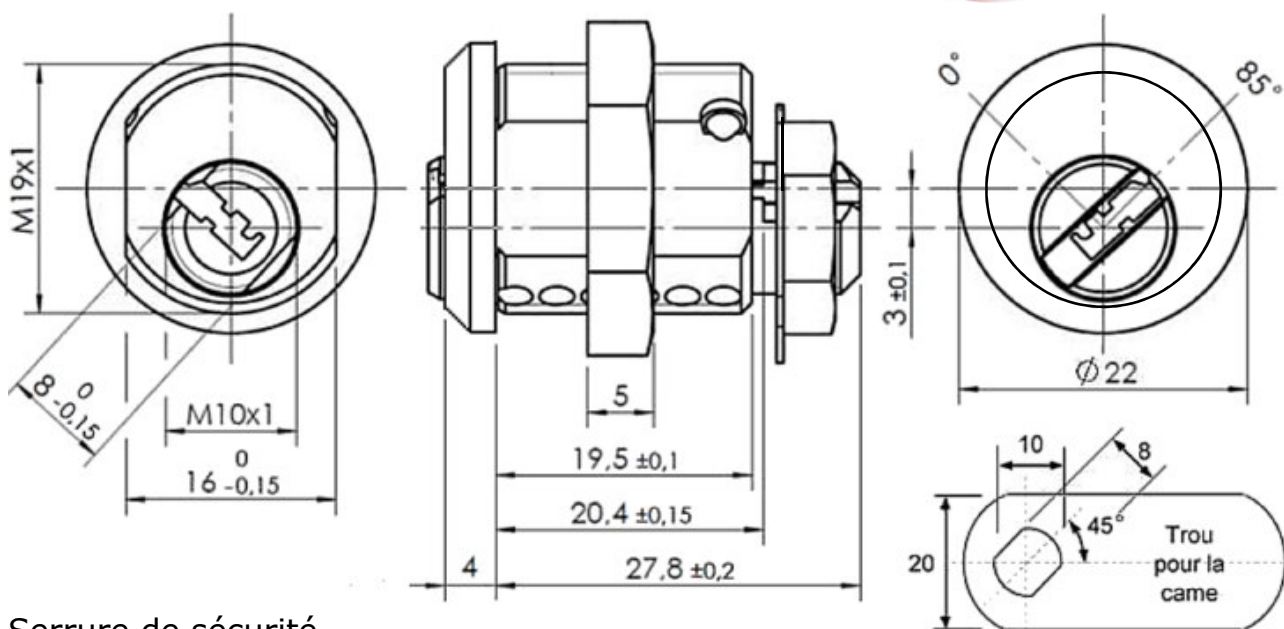




SERRURE MINI6N

Deux positions de sortie de clé
Format M19//16 L20.4



Serrure de sécurité

6 goupilles plus goupilles latérales sur option,
46656 combinaisons théoriques, 4415 pratiques.
En option, profils de clé en diffusion restreinte
et clés spéciales à grande tête livrées à part.
1 sortie de clé en position verrouillée, finition nickelée.

Réf. 627019 avec retrait de clé à 0° et 85°,

Nous consulter pour :

- Fourniture sur numéro unique ou par groupes ou sur organigramme (clé passe).
- Format M22 □20.
- Autres formes de cames possibles (sur schéma, came coudée de 2 mm avec rayon 42 mm).
- Inserts anti-perçage sur option...

Pour préciser le type de combinaison, ajouter à la référence :

« V » pour numéros variés, « R » pour numéros identiques et « P » pour organigramme

Logement

