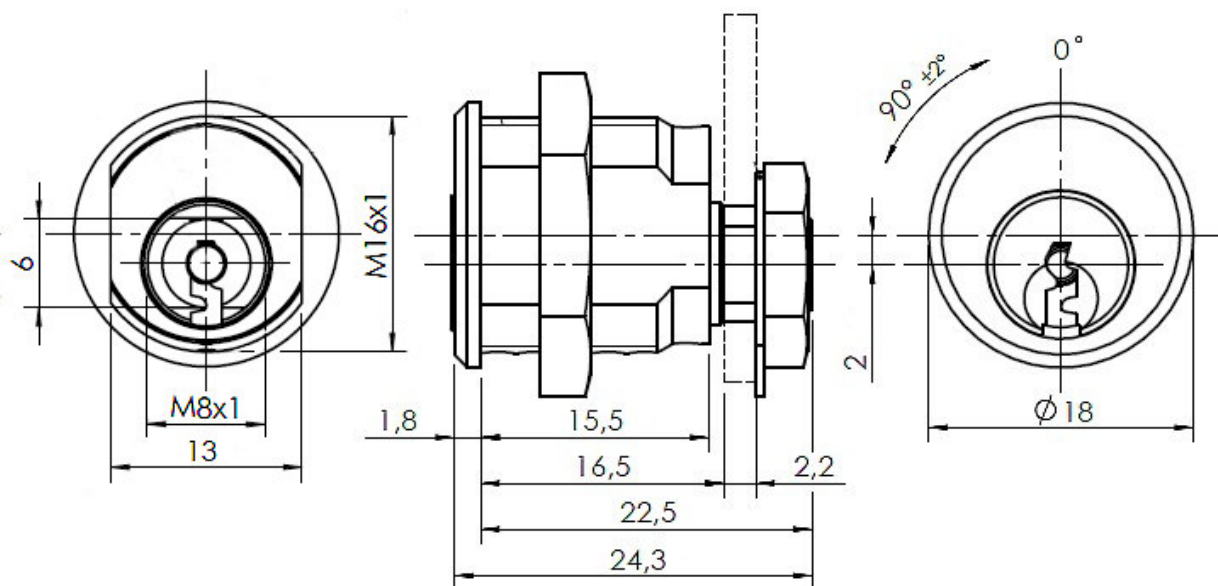




SERRURES STS SERIE 607

Voir les codes articles sur le tableau en bas de page



Batteuse laiton diamètre 16 mm pour épaisseur de paroi jusqu'à 10 mm :

- 5 goupilles, 3125 combinaisons théoriques, 766 pratiques.
- 2 clés taillées en acier chromé,
- 1 sortie de clé en position fermée,
- Finition nickelée.

Peut être fourni sur numéro unique ou par groupes s'entre ouvrant (1 clé par serrure).
Rotation 90° gauche ou droite pour ouvrir suivant code article

Finition	Rotation pour ouvrir	Retrait de clé	Référence
Ni	90° D	1 à 0°	607081
Ni	90° G	1 à 0°	607091
Ni	90°	2 à -45° et +45° *	607201

Ajouter à la référence « V » pour numéros variés et « R » pour numéros identiques
* Rotor avec méplats à 45° par rapport à la clé si 2 sorties de clé.

Plusieurs modèles de came à commander à part.

Entretoise 6 mm disponible pour adaptation de l'encombrement intérieur.