

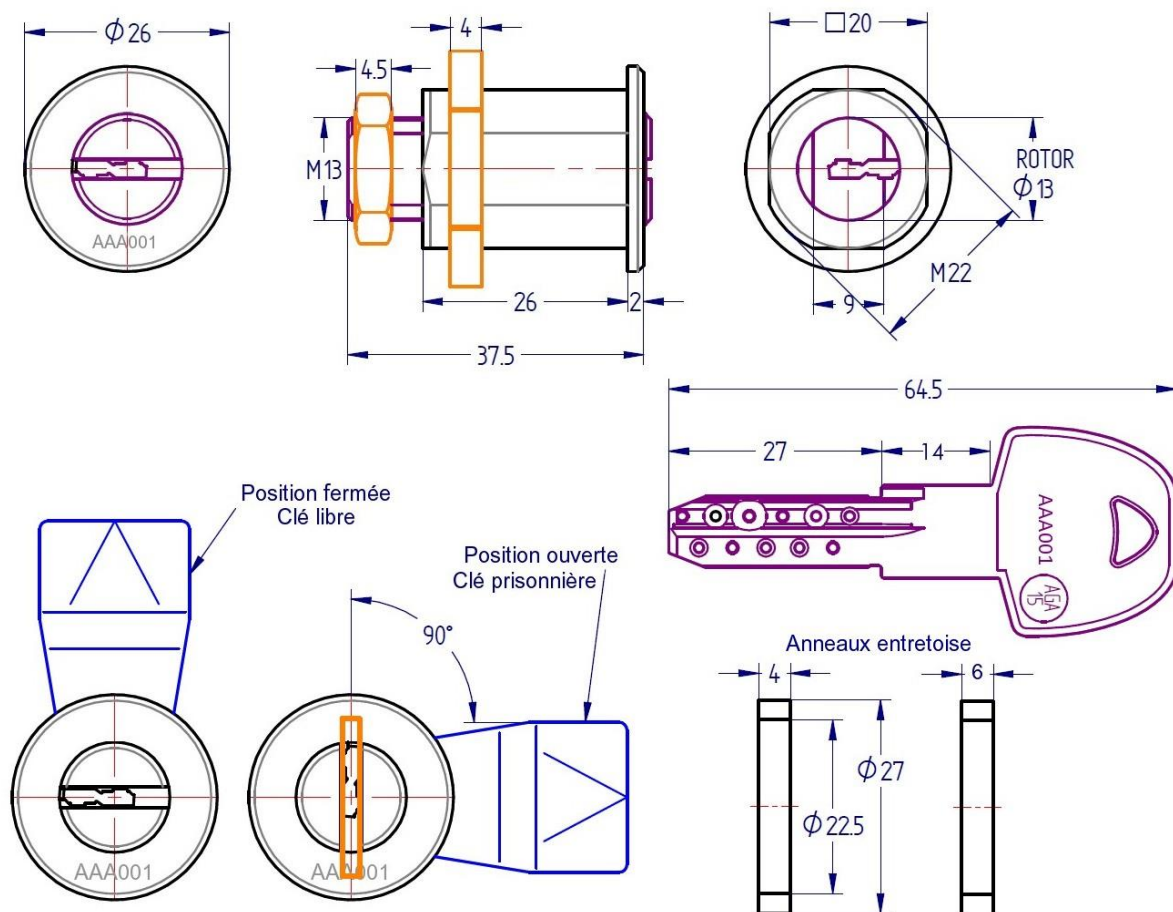


Quart de tour de sécurité M22C20 Avec clé de sécurité

DESCRIPTION

Rotation 90° Droite ou gauche selon référence,
Clé type AGA15,
Clé prisonnière en position ouverte,
3000 combinaisons,
Anneaux entretoise disponibles en option.

Utilisable en remplacement d'un quart de
Tour standard pour sécuriser un verrouillage.



Les cames sont à commander séparément.

Références :

Serrure : AG2226N1L15

Anneaux : AE220427LC 4mm

AE220627LC 6mm