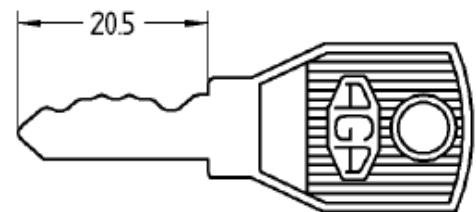
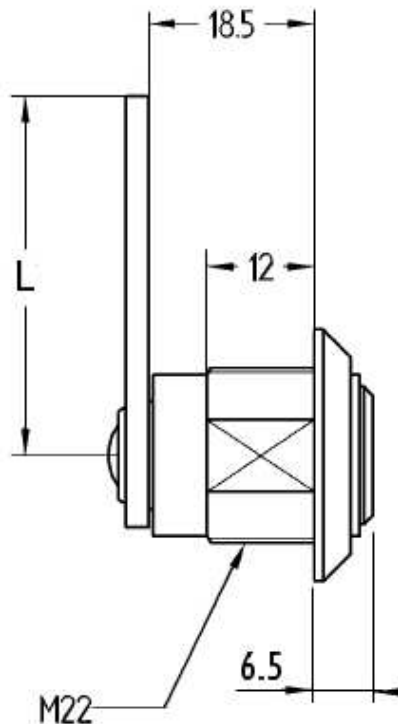
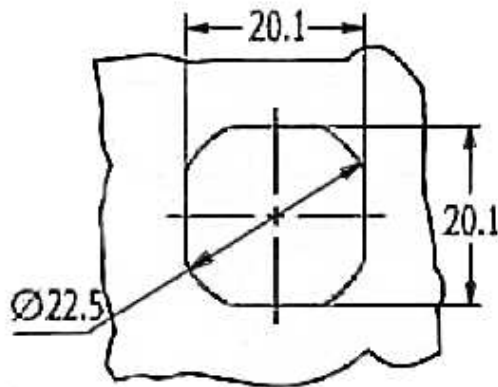




# Batteuse quart de tour M22 □20 AGA 0345

*Pour cames sans ergot de butée  
(butée interne)*



Zamak chromé, 4 paillettes, 208x8 combinaisons  
*Entraînement de la came par carré de 7*  
Épaisseur de came 2 mm (fournie à part)  
Fixation de la came par vis.

2 sorties de clé à 90°  
Fournie avec écrou, vis et rondelles.  
Épaisseur maximale de paroi : 7 mm

**Réf. AG2218N21** Indiquer à la commande si numéros variés ou numéro unique de clé.

Document non contractuel.