



Serrures batteuse Format 682 Haute Sûreté

Existent pour différents types de clé compatibles avec des cylindres format européen ou autre

Batteuses fixées par écrou M27 avec protection anti-perçage

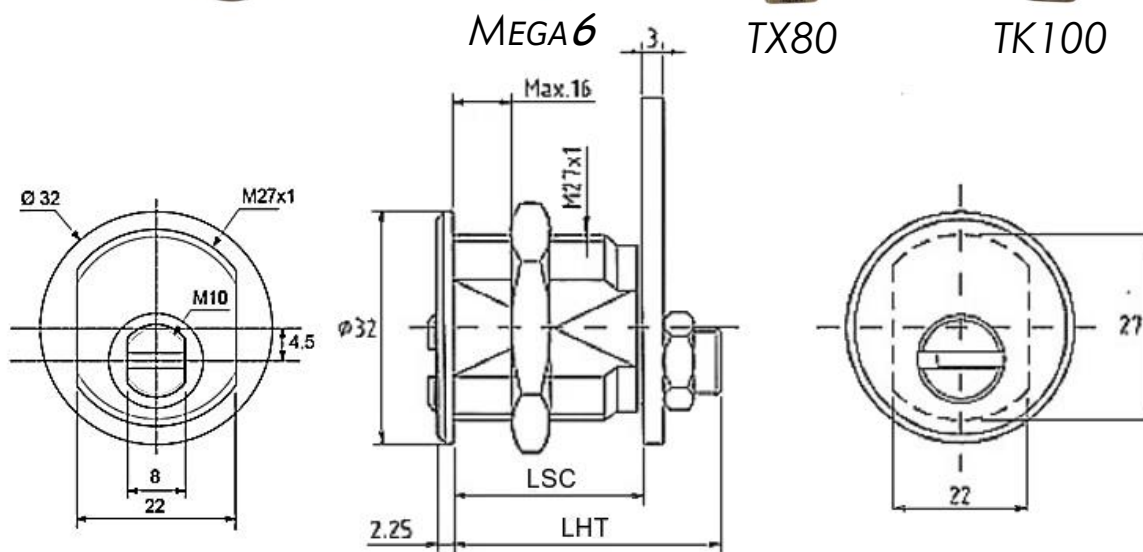
1 sortie de clé à 0°, rotation pour ouvrir 90° vers la droite ou 90° vers la gauche



MEGA6

TX80

TK100



Section du stator : M27 // 22
Excentration du rotor : 4.5 mm

Entraînement par rotor : M10 // 8
Fichiers 3D disponibles sur demande

Existe sous différents systèmes de combinaison :

Pour systèmes **MEGA*** : LSC = 26.5 et LHT = 36.5
Pour système **TX80** et **TK100** : LSC = 29.9 et LHT = 37.4

Nous consulter pour les références article en précisant le système et le sens de rotation pour ouvrir.
Différents modèles de came disponibles : plates, coudées, crochet, à plot ...

Pour les systèmes TX80 et TK100, voir aussi la version M23 (diamètre de tête 25).

* Le système MEGA est un système de sûreté simple