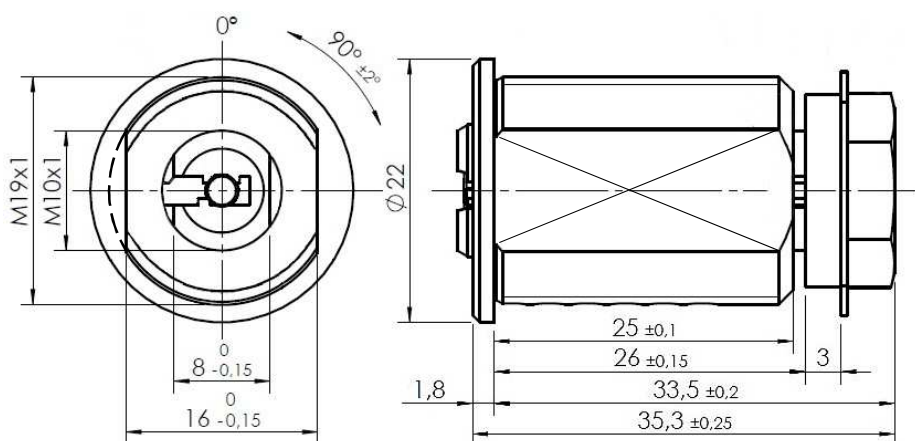
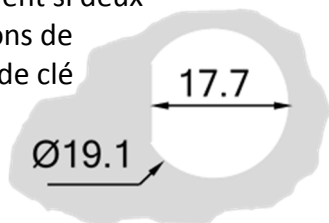




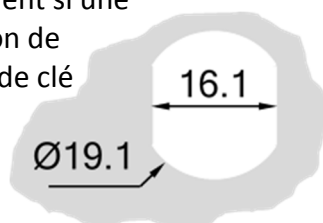
SERRURES SERIE 623.030 Système MINI6



Logement si deux
positions de
sortie de clé



Logement si une
position de
sortie de clé



MINI6 : système 6 goupilles 3280 combinaisons effectives

Clé passe en option (760 groupes de 115 combinaisons), passes partiels possibles.

Serrure laiton finition nickelée (option fini or)

Clés réversibles en maillechort (Profils de clé protégés disponibles)

1 position de sortie de clé ou 2 positions de sortie de clé à 90° suivant référence.

Inserts anti-perçage sur option.

Cames fournies à part.

Références :

623300 Rotation 90° droite et 90° gauche pour ouvrir finition nickelée, 1 sortie de clé à 0°.

623302 Rotation 90° droite pour ouvrir finition nickelée, 1 sortie de clé à 0°.

623331 Rotation 90°, finition nickelée, 2 positions de sortie de clé à 0° et 90°

Nous consulter pour rotations 180°, 270° et 360° avec 1 position de sortie de clé.

Ajouter à la référence « V » pour numéros variés, « R » pour numéro unique, « P » pour mise sous passe.

Nombreuses variantes :

Rotor représenté ici dans sa version centrée avec entraînement M10//8

Sur la version avec rotor excentré, la longueur sous came est 28.1 au lieu de 26 (voir série MINI6 623.018).

Autres entraînements de came possibles : M7//5.4 ou carré de 8...

Par exemple, avec un rotor centré dont le bout est en M7 vous remplacez une serrure à clé tubulaire.

Entretoises et cames coudées disponibles pour adaptation de la longueur.

Nous consulter pour information sur les différents modèles.

Voir aussi systèmes MINI5, MINI6N, MINI8 et KID

Document non contractuel.