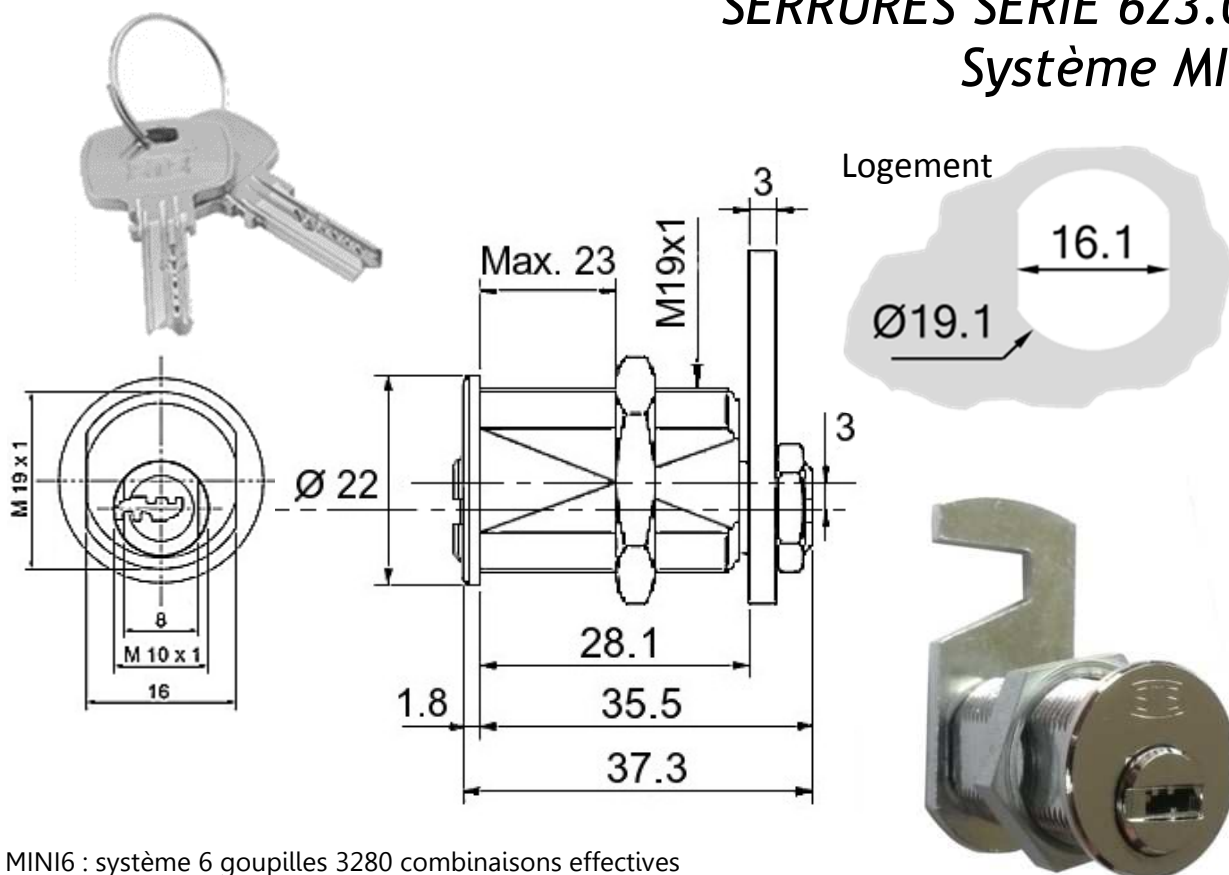




SERRURES SERIE 623.018 Système MINI6



MINI6 : système 6 goupilles 3280 combinaisons effectives

Séries sur numéro unique en option

Clé passe en option (760 groupes de 115 combinaisons), passes partiels possibles.

Serrure laiton finition nickelée (option fini or)

Clés réversibles en maillechort

Profils de clé protégés disponibles

Inserts anti-perçage sur option.

1 position de sortie de clé (option pour 2 positions de sortie de clé).

Cames fournies à part.

Références :

623181 Rotation 90° droite pour ouvrir finition nickelée

623191 Rotation 90° gauche pour ouvrir finition nickelée

Ajouter à la référence « V » pour numéros variés, « R » pour numéro unique, « P » pour mise sous passe.

Nombreuses variantes :

Rotor représenté ici dans sa version excentrée (3 mm) avec entraînement M10//8

Sur la version avec rotor centré, la longueur sous came est 26 au lieu de 28.1 (voir série MINI6 623.030).

Autres entraînements de came possibles : M7//5.4 ou carré de 8...

Par exemple, avec un rotor centré dont le bout est en M7 vous remplacez une serrure à clé tubulaire.

Entretoises et cames coudées disponibles pour adaptation de la longueur.

Nous consulter pour la référence en fonction des options choisies.

Voir aussi systèmes MINI5, MINI6N, MINI8 et KID