

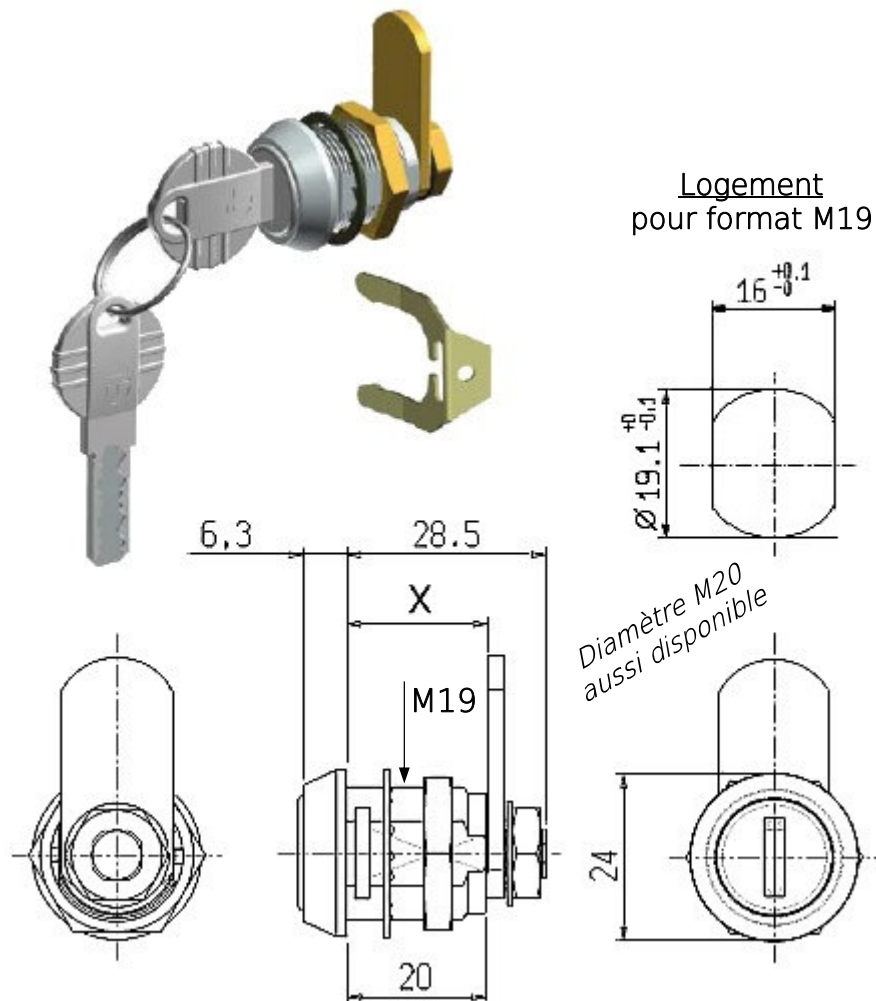


## Serrure G8B

*Batteuse de sécurité 2000 combinaisons avec 8 paillettes*  
*Protection contre poussières et jet d'eau IP65 (IEC 529 / DIN 40050)*

2 Clés réversibles en zamak chromé,  
Barillet zamak avec capuchon en acier inox 18/8  
Puissant obturateur anti-poussière

Joint torique d'étanchéité en bout de rotor  
Protection anticorrosion 200 heures en brouillard salin  
Vie : 100 000 cycles ouverture fermeture



### Options à préciser à la commande :

- Fixation par écrou ou par fourchette,
- 1 sortie de clé rotation 90° droite ou 90° gauche pour ouvrir ou 2 sorties de clé à 180°,
- Combinaisons variées ou combinaison unique ou combinaisons variées sous passe général.
- Clés standard en zamak ou option clés en laiton.

**Nota :** Conditionnement standard par 50 avec écrous et rondelles éventail (non montés).  
Came à commander à part (entraînement par carré de 7) : la distance X dépend de la forme de la came.  
Cames à crochet et cames à plots pour tringlerie disponibles.  
Rondelles PVC ép. 0.5 mm pour joint sous collerette de tête à commander à part.  
Une plaque ovale pour renforcer de protection de la tête peut être commandée à part.

*Aussi disponible au format M20//17.5*