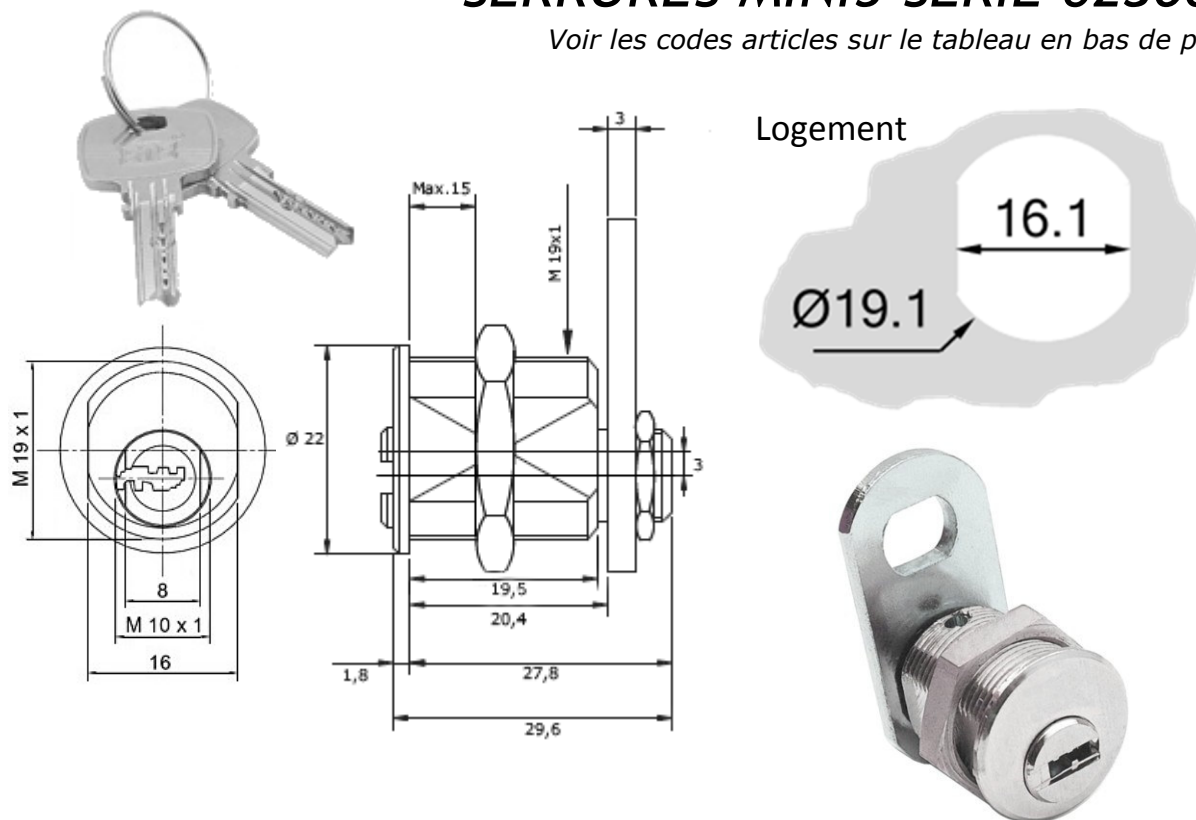




SERRURES MINI5 SERIE 623008

Voir les codes articles sur le tableau en bas de page



Serrure de sécurité MINI5 – 2 clés réversibles en maillechort

Suivant modèle : 1 sortie de clé en position fermée ou 2 positions de sortie de clé à +45° et – 45°.
Finition nickelée ou dorée.

Système MINI 5 : 3125 combinaisons théoriques, 766 pratiques.

Peut être fourni sur numéro unique ou par groupes (1 clé par serrure).

Rotation 90° gauche ou droite pour ouvrir suivant code article – Rotor décentré de 3 mm, bout M10 // 8.

Entretoises et cames coudées disponibles en accessoire pour adaptation de la longueur.

Inserts anti-perçage sur option.

Finition	Rotation	Retrait de clé	Référence
Or	90° D	1 à 0°	623085
Ni	90° D	1 à 0°	623081
Or	90° G	1 à 0°	623095
Ni	90° G	1 à 0°	623091
Ni	90°	2 à –45° et +45°	623201

Ajouter à la référence « V » pour numéros variés et « R » pour numéros identiques

Rappel : Nombreuses variantes MINI5 sous d'autres références article