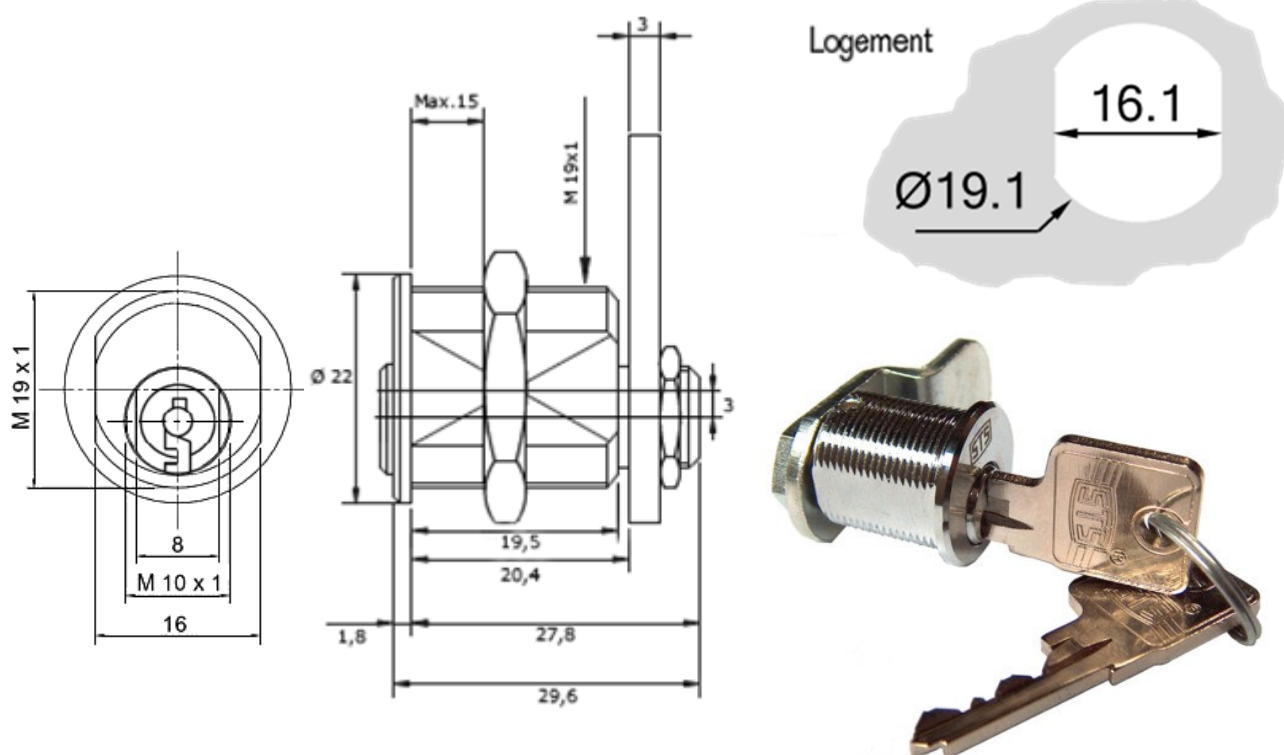




SERRURES A GOUPILLES SERIE 625008

Voir les codes articles sur le tableau en bas de page



Serrure laiton 5 goupilles de sécurité – 2 clés acier chromé – 1 sortie de clé en position fermée.
Finition nickelée ou dorée.

7776 combinaisons théoriques, 1970 pratiques.

Peut être fourni sur numéro unique ou par groupes (1 clé par serrure).

Possibilité de mise sous passe général.

Rotation 90° gauche ou droite pour ouvrir suivant code article – Rotor décentré de 3 mm, bout M10 // 8.

Entretoises et cames coudées disponibles en accessoire pour adaptation de la longueur.

Inserts anti-perçage sur option.

Finition	Rotation pour ouvrir	Retrait de clé	Référence
Or	90° D	1 à 0°	625085
Ni	90° D	1 à 0°	625081
Or	90° G	1 à 0°	625095
Ni	90° G	1 à 0°	625091
Ni	90°	2 à -45° et +45°	625201

Ajouter à la référence « V » pour numéros variés et « R » pour numéros identiques

Existe en longueur utile sous came 28,1

Nombreuses variantes sous d'autres références article