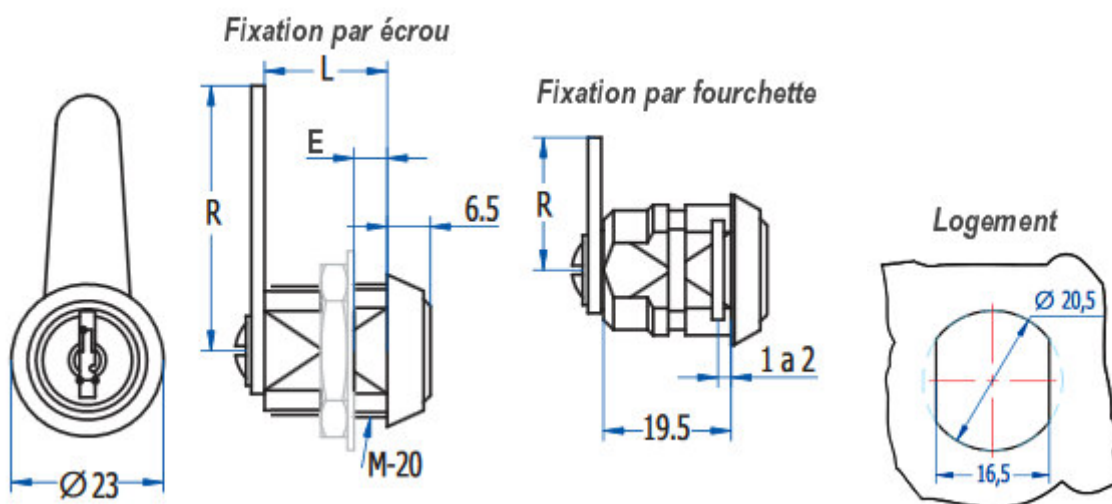




## Batteuses standard AGA 135 et 135M



Zamak chromé, 4 paillettes, 208 combinaisons  
Entraînement de la came par carré de 7  
Épaisseur de came 2 mm (fournie à part)  
Fixation de la came par vis.

Indiquer à la commande :

- le sens de rotation pour ouvrir,
- l'angle de rotation pour ouvrir (90° ou 180°)
- le nombre de positions de sortie de clés (1 ou 2).

**Réf. AG2018N** : Fixation par écrou, L = 18,5mm et E = 13,5mm

**Réf. AG2032N** : Fixation par écrou, L = 32mm et E = 27mm

**Réf. AG2019N** : Fixation par fourchette, L = 19,5mm et E = 1 à 2mm

*Nous consulter pour la référence de la came en fonction du rayon de battement et du départ.*