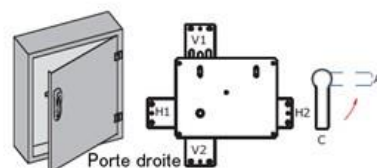
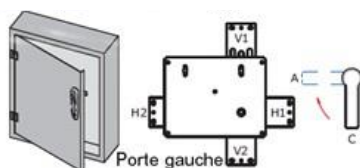
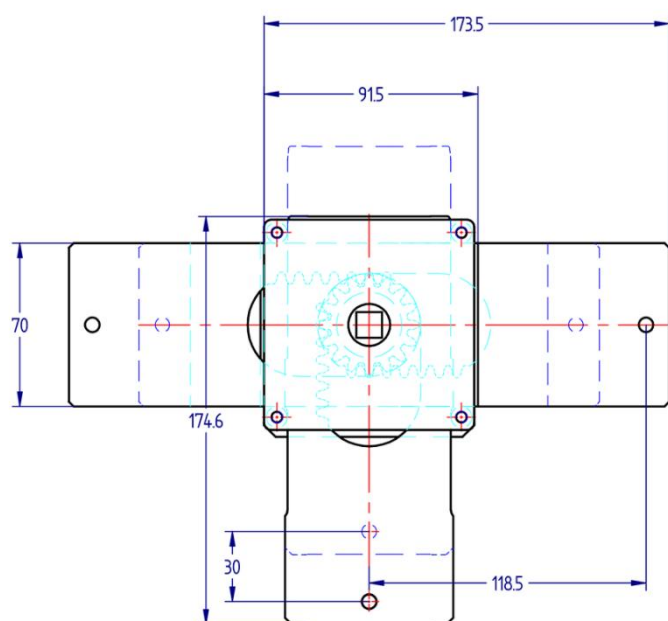




Mécanisme d'expansion AGA2300 3 points de manœuvre sans verrou



Mécanisme d'expansion pour verrouillage de coffre-fort sans verrou.
 Acier brut et engrenage en zamak. Poids 1,125 KG
 Dimensions de la plaque de base (mm) : 90 x 90 x 3
 Largeur et épaisseur des plaques de manœuvre de pènes (mm) : 72 x 2,5
 Trou au bout des plaques de manœuvre : Ø 6,25 mm
 Course de manœuvre : 30 mm pour rotation de 90° de la poignée
 Pour poignée avec carré de 8 mm

Références :

A3F8V0AGA2300D pour porte droite
A3F8V0AGA2300G pour porte gauche

Nous consulter pour les accessoires associés : verrous à gorge, poignée...