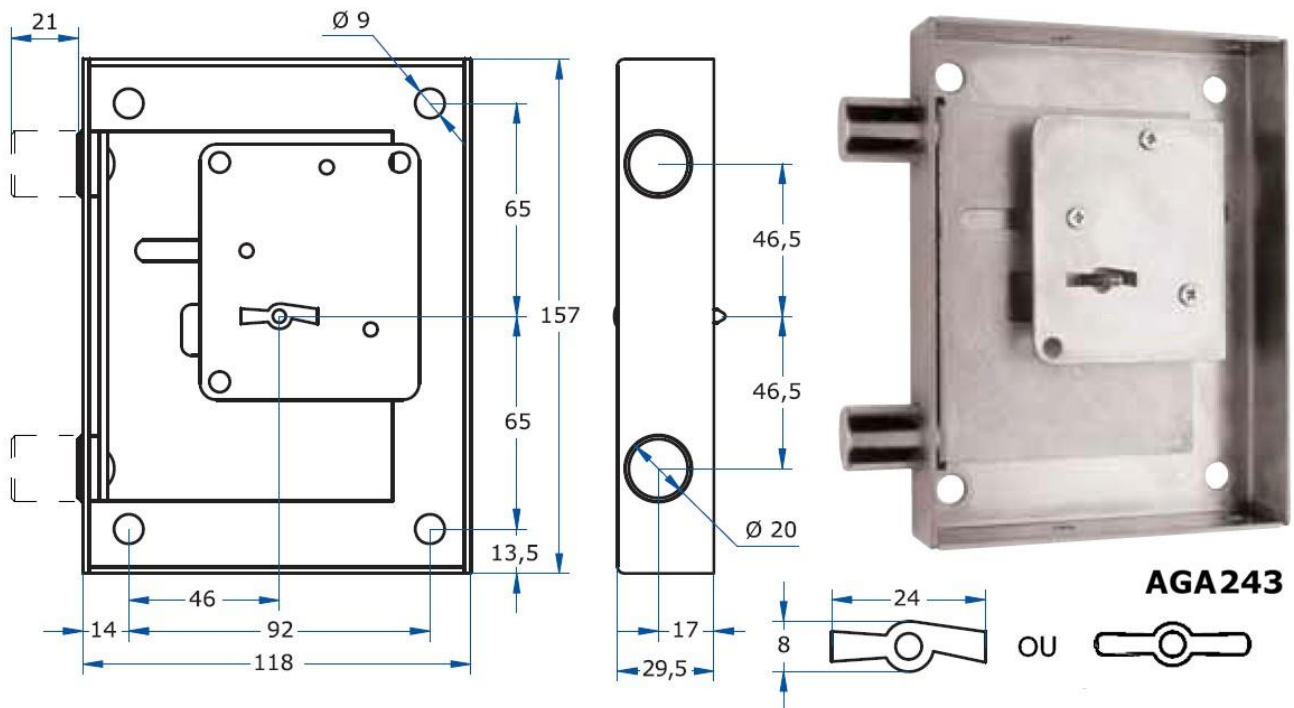




Verrou à gorges AGA243 2 pênes ronds



Verrou à gorges 5 leviers, 500 000 combinaisons

2 Clés tige 31.5 mm pannetons dissymétriques (clé prisonnière en position déverrouillé)

Ou 2 Clés symétriques 78 mm pour sortie de clé en position déverrouillé

Autres longueurs de clé à la demande, verrous sur combinaison identique en option

Différentes longueurs de pivot de clé disponibles

Corps acier zingué, poids 1,07 KG

Réf. P1P30D157118A ou P1L30D157118A

Existe en version double intervention pour ouverture en 2 étapes avec 2 clés différentes