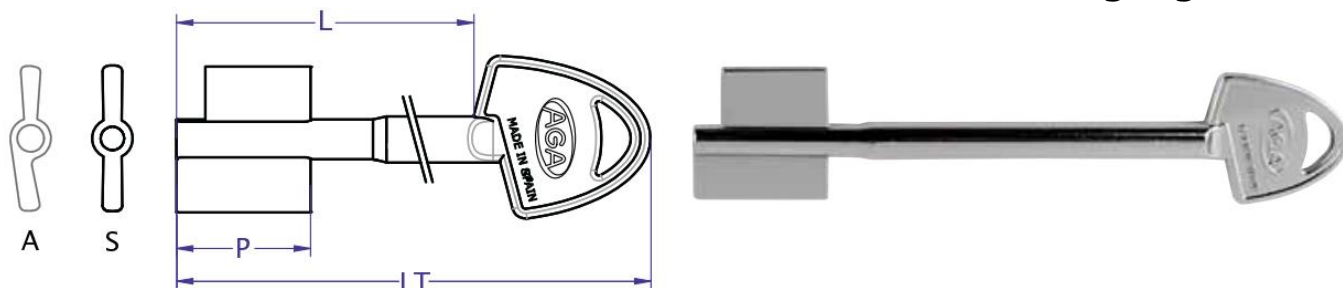




# Ebauches de clés double panneton

*Pour serrures à gorges AGA*

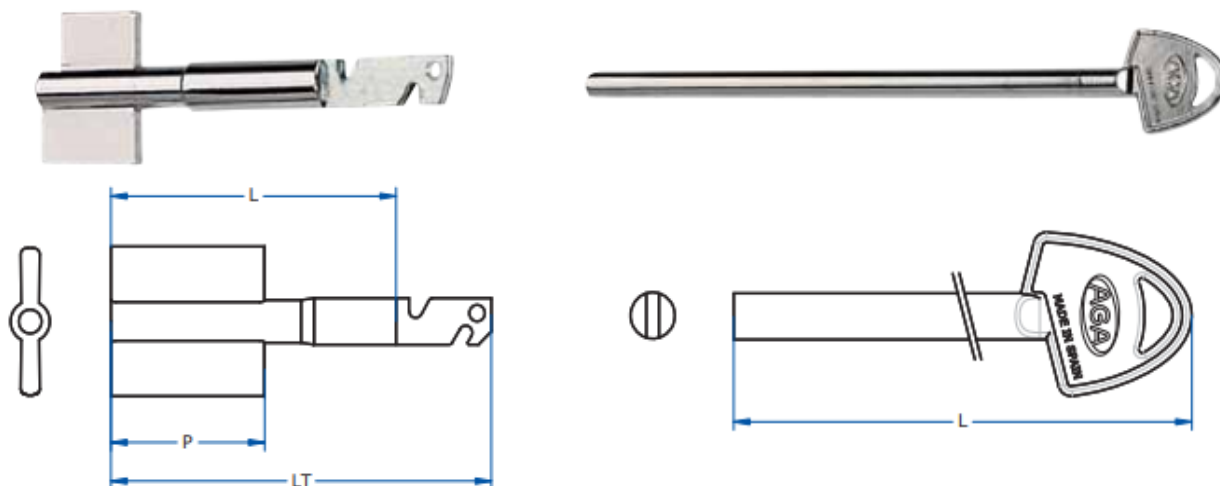


	<b>L mm</b>	<b>LT mm</b>	<b>P mm</b>	<b>PROFILE</b>
<b>AGA-15G</b>	43	70	15	S
<b>AGA-12G</b>	44	65	15	A
<b>AGA-46G</b>	73	100	15	S
<b>AGA-19G</b>	73	100	15	A
<b>AGA-48G</b>	103	130	15	S
<b>AGA-20G</b>	103	130	15	A
<b>AGA-23G</b>	118	145	15	S
<b>AGA-13G</b>	118	145	15	A
<b>AGA-35G</b>	148	175	15	S
<b>AGA-16G</b>	148	175	15	A
<b>AGA-18GA</b>	93	120	15	S
<b>AGA-50G</b>	73	100	20	S
<b>AGA-49G</b>	103	130	20	S
<b>AGA-27G</b>	118	145	20	S
<b>AGA-40G</b>	148	175	20	S
<b>AGA-18GB</b>	93	120	20	S
<b>AGA-57G</b>	193	220	20	S
<b>AGA-59G</b>	343	370	20	S
<b>AGA-65G</b>	223	250	20	S
<b>AGA-67G</b>	243	270	20	S
<b>AGA-60G</b>	73	100	22	S
<b>AGA-61G</b>	103	130	22	S
<b>AGA-62G</b>	118	145	22	S
<b>AGA-63G</b>	148	175	22	S
<b>AGA-66G</b>	93	120	22	S
<b>AGA-18G</b>	93	120	24	S
<b>AGA-51G</b>	193	220	24	S
<b>AGA-52G</b>	233	250	24	S
<b>AGA-53G</b>	343	370	24	S
<b>AGA-64G</b>	123	150	24	S



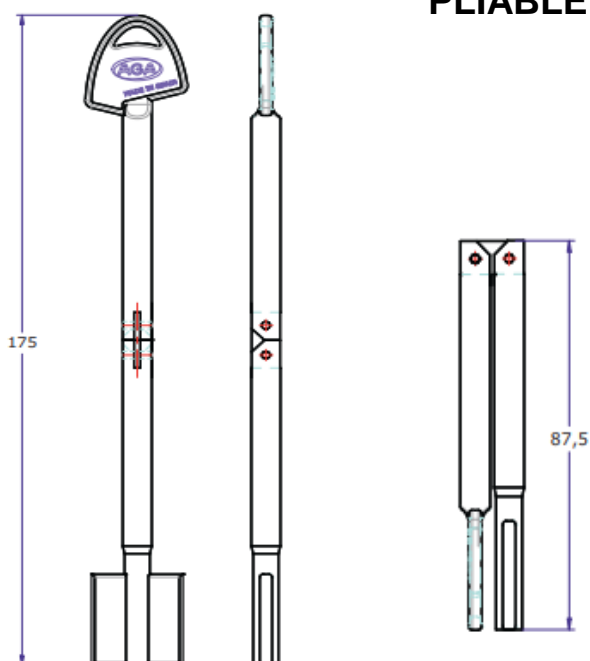
# Ebauches de clés double panneton

## DETACHABLE



AGA-55G	L mm
L1	175
L2	205
L3	325
L4	105
L5	130
L6	245

## PLIABLE

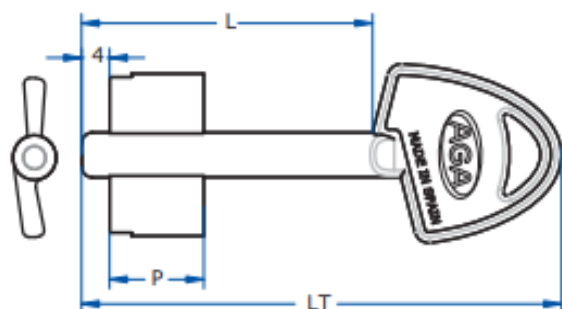
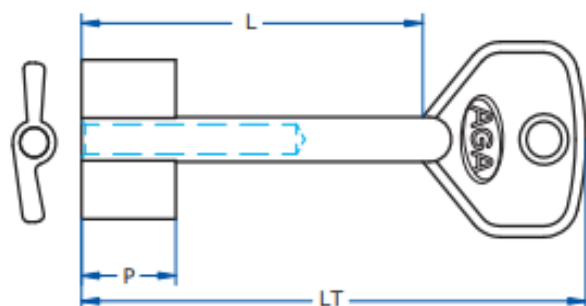
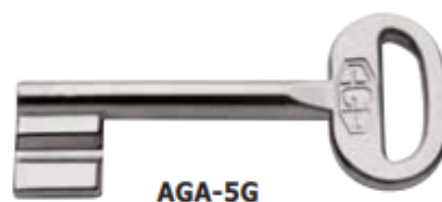
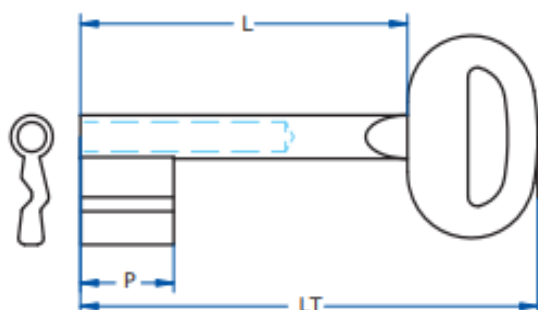


AGA-68G

Document non contractuel



## Ebauches de clés double panneton



	<b>L</b> mm	<b>LT</b> mm	<b>P</b> mm
<b>AGA-5G</b>	47	65,5	13,5
<b>AGA-9G</b>	49	72	13,5
<b>AGA-11G</b>	48,3	72	15,7
<b>AGA-58G</b>	41,7	68,8	13,5