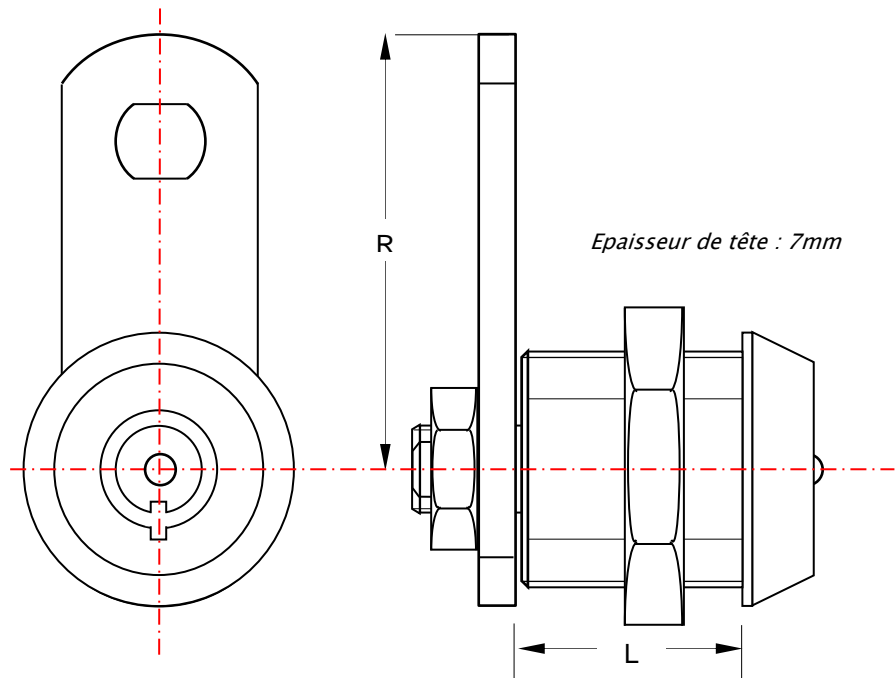
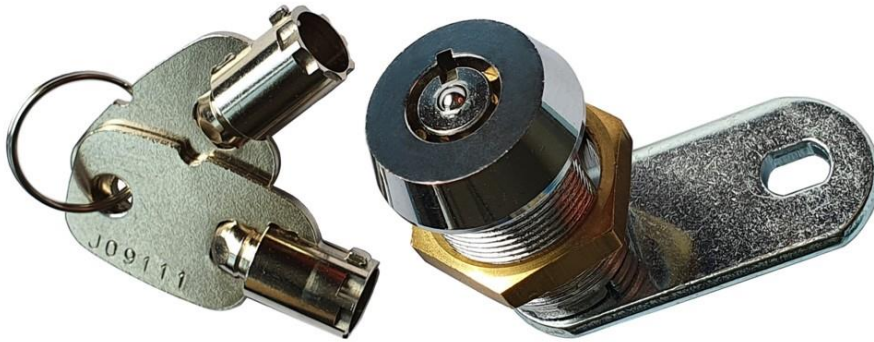




Serrures batteuses à clé tubulaire

Corps M19//16 en zamak chromé

Anti-perçage



3 longueurs disponibles.

Anti-perçage.

Une position de sortie de clé.

Sens de rotation 90° droite ou gauche réglable.

Livrable sur numéro de clé unique ou sur numéros variés.

Entraînement de came par oblong M7//5,4 mm. Fixation de la came par écrou.

Came avec rayon de battement 34 mm et deux trous pour montage vertical ou horizontal.

Références :

L = 17 mm : TU191617BPN (épaisseur de porte 7,5 mm maximum)

L = 23 mm : TU191623BPN (épaisseur de porte 14 mm maximum)

L = 28 mm : TU191628BPN (épaisseur de porte 19 mm maximum)

Ajouter « R » pour numéro unique et « V » pour les numéros variés