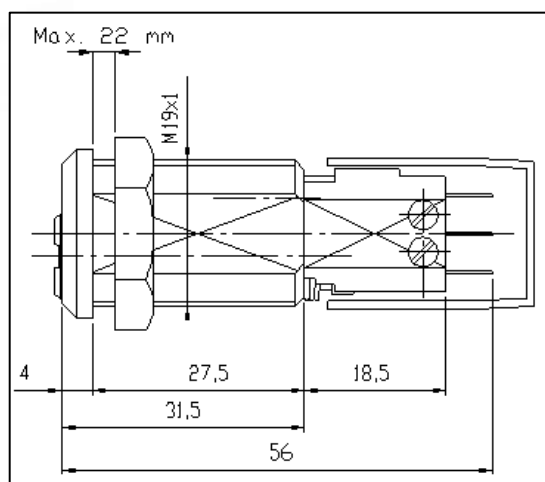




Contacteurs à clé Série MINI8



Pour :

- ascenseurs,
- portails électriques,
- portes de garage,
- by-pass de clavier à code,
- systèmes d'alarme,
- automates de paiement,
- machines à jeu,
- etc.,

En numéro de clé varié ou identique ou dans des organigrammes de contrôle d'accès : accès privés, accès communs, passe général et passes partiels.

Références

2 positions, 1 position de sortie de clé, 1 micro-contacteur : **62181S1CL**
2 positions, 2 positions de sortie de clé, 1 micro-contacteur : **62182S1CL**
Impulsion, 1 position de sortie de clé, 1 micro-contacteur : **62181S1CR**

Ajouter à la référence « V » pour des numéros variés et « R » pour des numéros identiques de clé.

Niveau de protection élevé.

Larges capacités de combinaisons et d'organigramme.

Serrure laiton 8 goupilles.

Finition nickelée

Clés réversibles à points.

Profils de clé publics ou protégés.

1.176.616 combinaisons possibles.

Un contacteur NO/NF (2 en option)

250VAC/5A ou 30VDC/5A

Connexion par soudure ou mini-fiche

Logement :

trou de Ø19,1mm avec 2 méplats à 16,1mm.