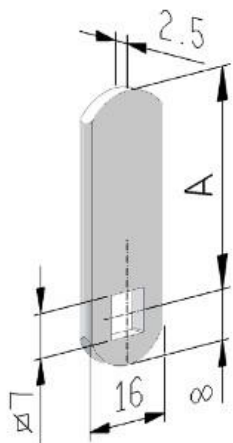


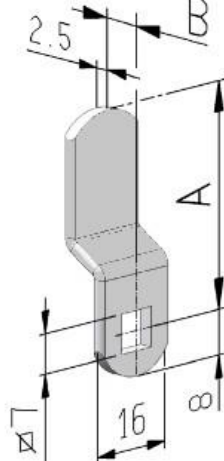


Cames Ep.2.5, largeur 16, carré 7

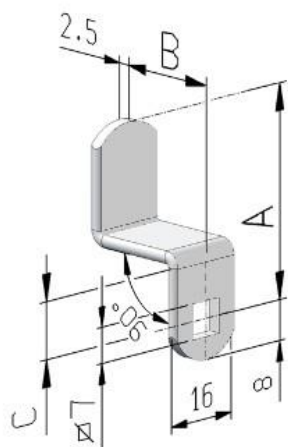


A mm	Référence
16	A162516C7P
17,5	A162518C7P
22	A162522C7P
23,5	A162524C7P
24,5	A162525C7P
28	A162528C7P
30	A162530C7P
32	A162532C7P
35	A162535C7P
37,5	A162538C7P
42	A162542C7P
46	A162546C7P
52,5	A162553C7P
62	A162562C7P
66,5	A162567C7P
83	A162583C7P
19.8	X162520C7P
32	X162532C7P
46	X162546C7P

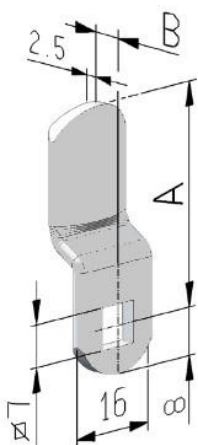
INOX



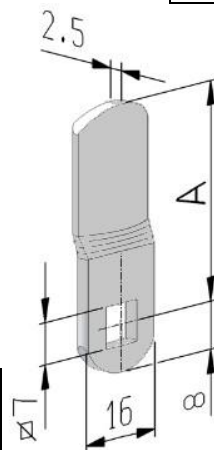
A mm	B mm	Référence
24,5	2	A162525C7P02
27,8	2	A162528C7P02
34,5	2	A162535C7P02
31,5	3	A162532C7P03
41,5	3	A162542C7P03
41	4	A162541C7P04
65,5	4	A162566C7P04
30	5	A162530C7P05
33	5	A162533C7P05
35,5	5	A162536C7P05
60,5	5	A162561C7P05
29	6,6	A162529C7P66
28	7	A162528C7P07
42	7	A162542C7P07
37	7,3	A162537C7P73
32,5	8	A162533C7P08
29,5	8,7	A162530C7P87
30,5	9,5	A162531C7P95
38	9,5	A162538C7P95
35,5	10	A162536C7P10
40	10	A162540C7P10
46,5	10	A162547C7P10
26,5	12	A162527C7P12
35,5	15	A162536C7P15
45	3	X162545C7P03



A mm	B mm	C mm	Référence
36,5	12,5	10	A162537C7P13
23	14,5	7,5	A162523C7P15
34,5	20,5	11	A162535C7P20
30,5	24,5	9,5	A162531C7P24
22	26,5	9	A162522C7P26
37,5	32	13,5	A162538C7P32



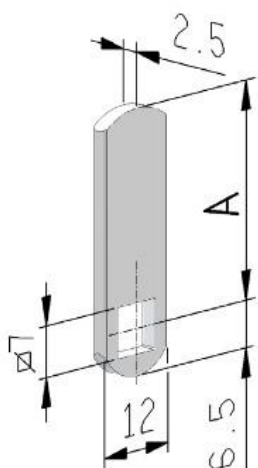
A mm	B mm	Référence
35,5	5	A162536C7U05
35,5	10	A162536C7U10



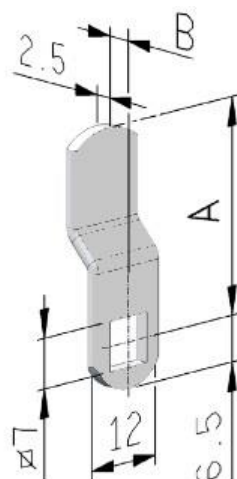
A mm	Référence
22	A162522C7U
32	A162532C7U
37,5	A162538C7U
42	A162542C7U
46	A162546C7U
52,5	A162553C7U
62	A162562C7U



Cames Ep.2.5, largeur 12, carré 7

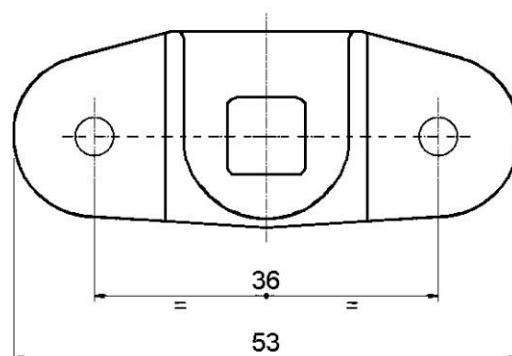
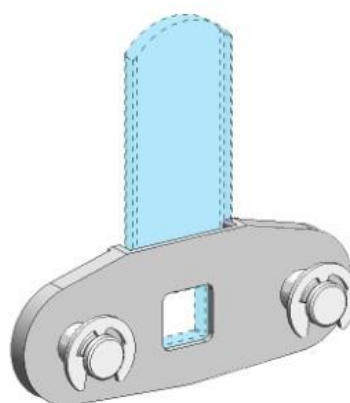
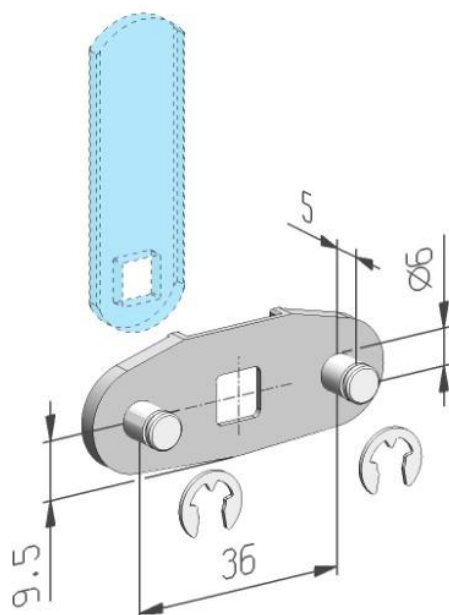


A mm	Référence
12	A122512C7P
16,5	A122517C7P
34.5	A122535C7P
38	A122538C7P
42.5	A122543C7P
46.5	A122547C7P



A mm	B mm	Référence
37.5	2	A122538C7P02
36	5	A122536C7P05
36	10	A122536C7P10
29	11.5	A122529C7P12
36	15	A122536C7P15

Accessoire pour verrouillage 3 points En zamak



Référence : A1625ADAPT3P36