



Poignée encastrée à claquer en inox

DESCRIPTION

Serrure en acier inoxydable,
Droite ou Gauche,
Fermeture par claquement de porte,
Ouverture de l'intérieur possible en
dégageant la came.
Dimensions de la gâche sur mesure
disponibles.



CARACTERISTIQUES TECHNIQUES

Protection : IP54

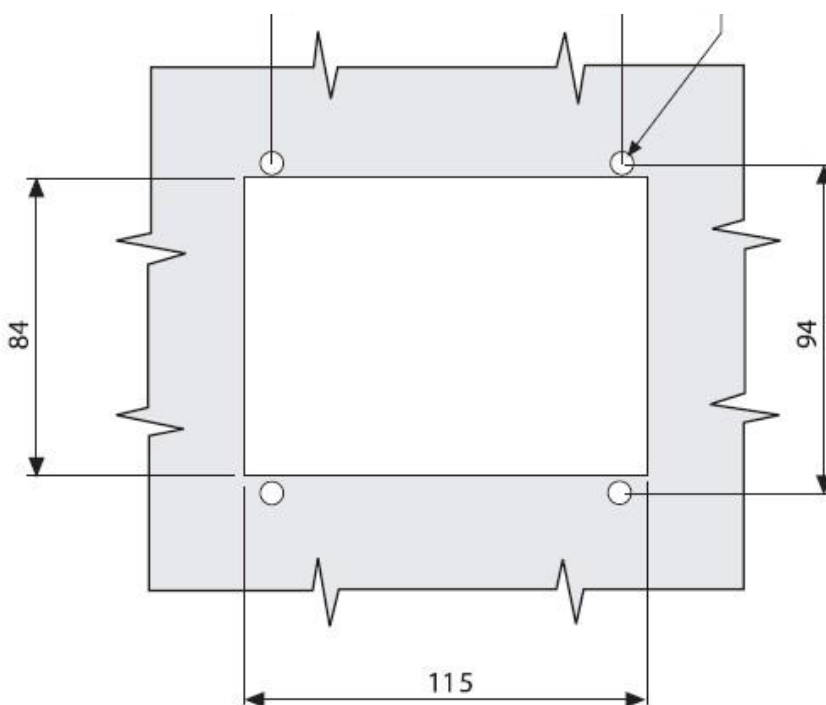
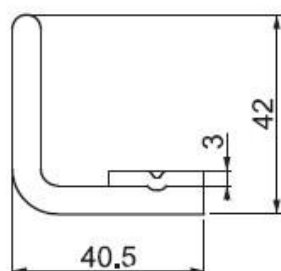
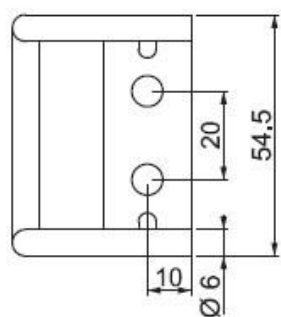
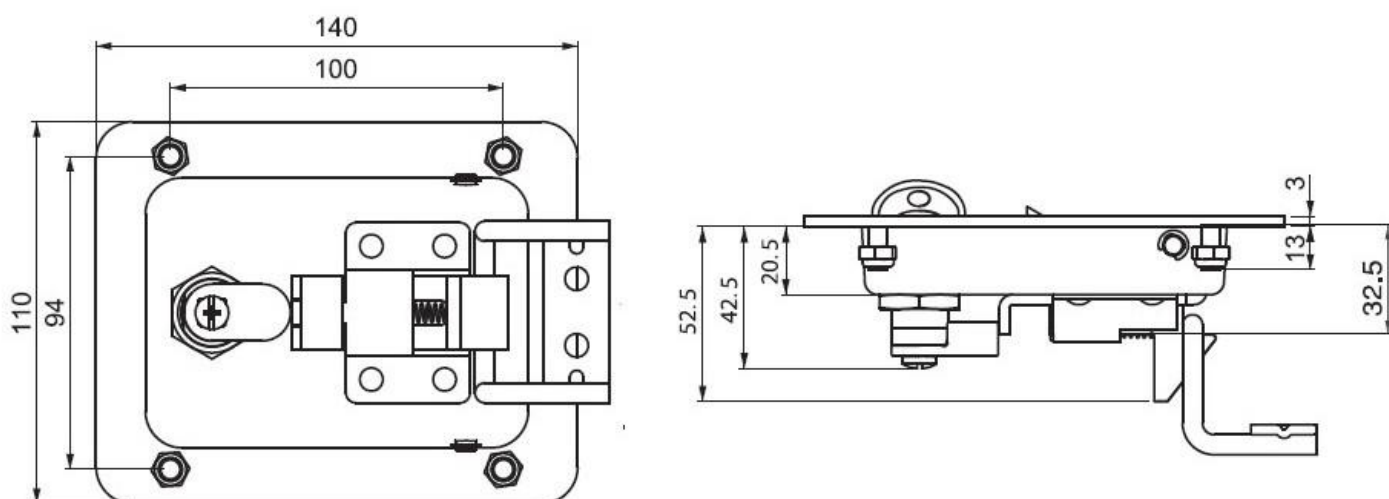
Matière : Acier inoxydable (AISI 304)
Came en laiton
Gâche en acier inoxydable (AISI 304)





Poignée encastrée à claquer en inox

DIMENSIONS



Découpe

Référence :

PE110140BCX